



## FR GIPSMØRTEL

### INNHOLDSFORTEGNELSE

Kabler og kabelbroer i dekkekonstruksjoner.....	side 2-3
Stålrør i dekkekonstruksjoner.....	side 3-5
Kobberrør i dekkekonstruksjoner.....	side 5-6
Alupex rør i dekkekonstruksjoner.....	side 6-8
Plastrør i dekkekonstruksjoner.....	side 8
Kabler og kabelbroer i mur eller betong vegger.....	side 9
Stålrør i mur eller betong vegger.....	side 9-11
Kobberrør i mur eller betong vegger.....	side 11
Alupex rør i mur eller betong vegger.....	side 11
Plastrør i mur eller betong vegger.....	side 12
Kabler og kabelbroer i gips, mur eller betong vegger.....	side 12
Stålrør i gips, mur eller betong vegger.....	side 12-13
Kobberrør i gips, mur eller betong vegger.....	side 13
Alupex rør i gips, mur eller betong vegger.....	side 13-14
Plastrør i gips, mur eller betong vegger.....	side 14

(For brannetting av ventilasjonskanaler se 'GRAFT® Brannspjeld')

### PRODUKTBEKRIVELSE

GRAFT® FR Gipsmørtel er ett tørt hvitt pulver, bestående av uorganiske komponenter og perlite. Når det blandes med vann, dannes herdet termisk brannettingsmasse for bruk til tetting av tekniske gjennomføringer som bryter brannklassifiserte vegger og dekker. GRAFT® FR Gipsmørtel ekspanderer med cirka 1 % under herding, og sikrer derfor at tekniske gjennomføringer og tilstøtende vegg og dekke blir tett. GRAFT® FR Gipsmørtel herder raskt til en tørr solid støp, men kan enkelt slipes ned eller borres i. Støpen har en "off-white" farge, som kan overmales ved behov.

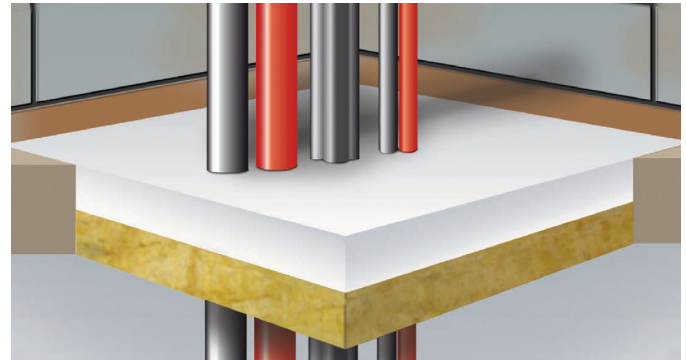
### GENERELLE RETNINGSLINJER

**Minste avstander og begrensninger:** Tekniske gjennomføringer kan brannettes slik spesifisert i detaljtegningene. Én utsparing kan inkludere flere gjennomføringer, og de kan også være av forskjellig type. Minsteavstand mellom gjennomføringer samt mellom gjennomføringer og kant utsparing bør være minimum 30 mm for å ha nok plass til å montere støpeplate og påføre nødvendig dybde gipsmørtel. Den tillatte minimumsavstanden mellom to utsparinger er 200 mm. Det totale tverrsnitt av gjennomføringer (inkludert isolering) bør ikke overstige 60 % av utsparingsmålet.

**Omhyllende konstruksjoner:** Lettvegger må ha en minste tykkelse på 100 mm og bestå av stål- eller tre-stendere\*) påmontert minimum 2 lag 12,5 mm tykke plater på begge sider. Solide vegger må ha en minste tykkelse på 150 mm og bestå av betong, lettbetong eller murverk med en minste densitet på 650 kg/m<sup>3</sup>. Dekke-konstruksjoner må ha en minste tykkelse på 150 mm og bestå av betong eller lettbetong med en minste densitet på 650 kg/m<sup>3</sup>. Oppheng for tekniske gjennomføringer må være klassifisert i henhold til NS-EN 13501-2 for den aktuelle brannmotstand.

\*) Tre-stendere: ingen del av utsparing kan være nærmere enn 100mm fra stender. Det må videre beskyttes med minimum 100 mm isolering klasse A1 eller A2 i henhold til NS-EN 13501-1 i hulrommet mellom utsparing og stender.

Som del av vår polise med stadig å forbedre produktene, tas der forbehold om rettigheten til å endre eller forandre produktspesifikasjoner uten varsel. Produktillustrasjonene er kun illustrerende. All informasjon i dette dokument er kun veiledende, og siden Polyseam AS ikke har noen kontroll over selve installasjonene eller byggeprosjektene, så gis det ingen garantier for klassifisering på de ferdige brannettinger. Det tas ikke noe ansvar ved tap eller skade som følge av bruk med produkter som dette dokument beskriver.



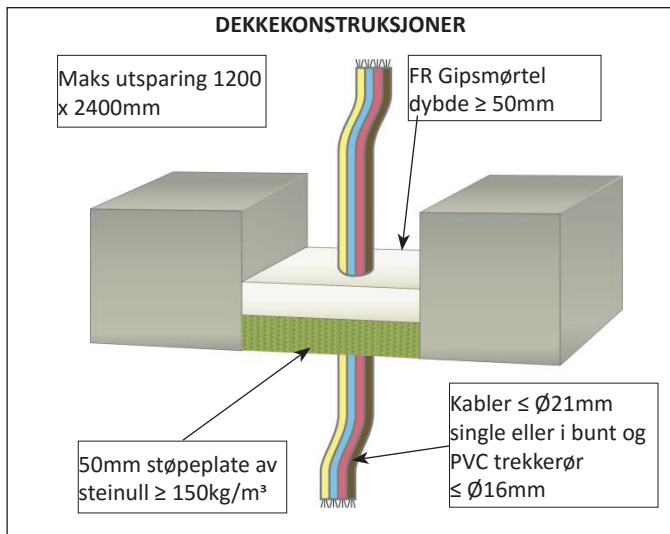
### INSTALLASJON

1. Børst bort støv og smuss i utsparingen. Sidene kan fuktes for bedre vedheft.
2. For en lastbærende tetting, se detaljer i teknisk datablad.
3. Hvis det er montert metall rør eller lignende som er utsatt for korrosjon gjennom utsparingen, må disse først beskyttes mot rustdannelse.
4. Ved brannetting i gipsvegger må gipsmørtelen legges i fluk med ytterste gipsplate på begge sider.
5. Ved tetting i mur eller betong, så kan gipsmørtelen plasseres på valgfri side av konstruksjonen eller hvor som helst i mellom.
6. Ved brannetting av hulldekkeelementer så er løsning angitt i Byggforskerseriens byggdetalj 520.342. Alternativt vil man oppnå samme brannmotstand for gjennomføringen om kanalene i elementene tildekkes med gipsmørtelen.
7. Tilpass og installer støpeplate, forskaling eller lignende i utsparingen, slik at dybden på støpen blir minimum som anvist på side 2-14. Sørg for at denne blir helt tett, ved feks å benytte GRAFT® FR Akryl i eventuelle sprekker.
8. Hell rent vann i en passende blandingsbøtte, og hell nok mengder med tørrmørtel for å oppnå den ønskede konsistens. Rør godt ut for å fjerne klumper. Tilfør alltid pulveret i vannet, ikke motsatt.
9. Når den ønskede konsistens er oppnådd, hell eller sparkle gipsmørtelen på støpeplaten eller forskalingen og sørg for at den flyter inn i alle hjørner og tetter godt rundt gjennomføringer. Trykk godt på støpen for å fjerne eventuelle luftbobler. Bygg opp støpen til den påkrevd tykkelse.

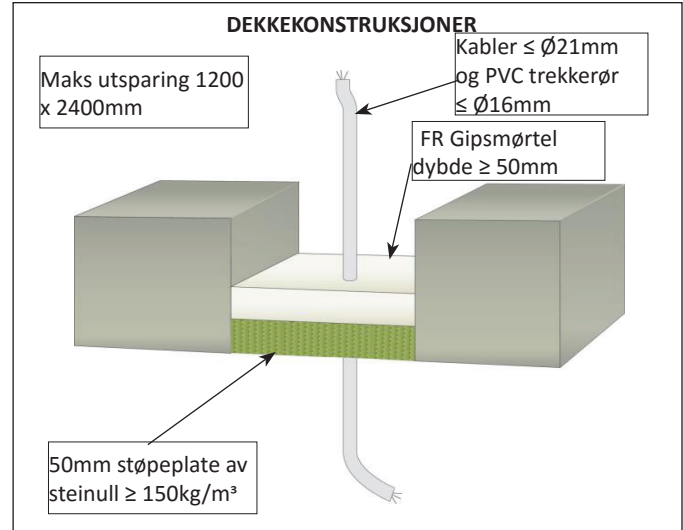
### TEST STANDARDS

Denne montasjeanvisning er basert på produktets European Technical Assessment, utstedt i henhold til regelverk (EU) nr 305/2011 på basis av ETAG 026-2 og 3, versjon 2011, benyttet som European Assessment Document (EAD) samt nasjonale norske bestemmelser i henhold til Plan- og bygningsloven av 27. juni 2008, med byggteknisk forskrift av 1. juli 2010 og tilhørende veiledning.

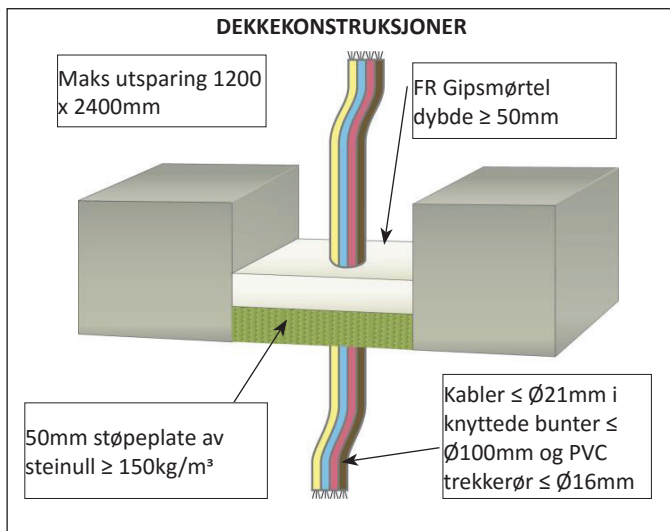
## KABLER BRANNMOTSTAND EI 60 (E 180)



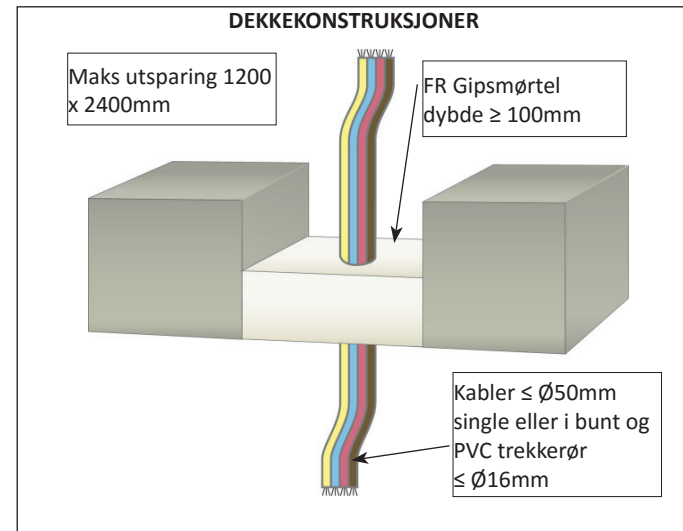
## KABLER BRANNMOTSTAND EI 90 (E 180)



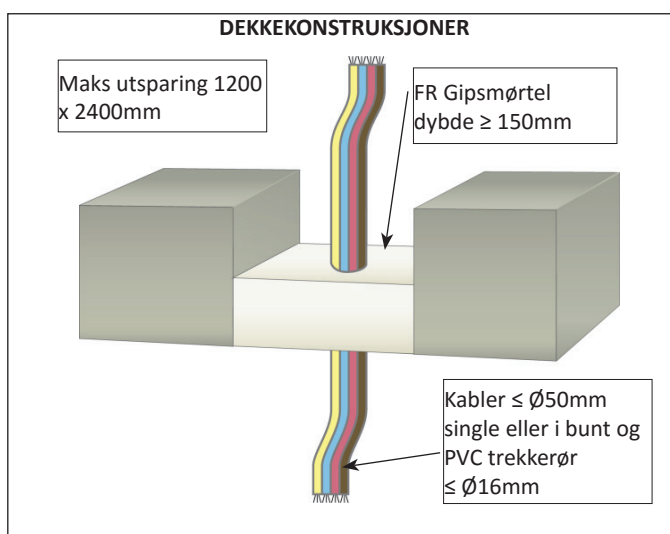
## KABLER BRANNMOTSTAND EI 180 (E 180)



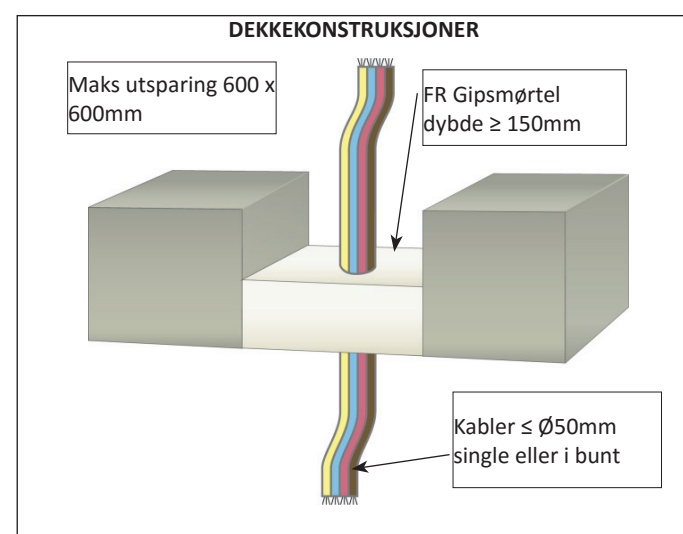
## KABLER BRANNMOTSTAND EI 60 (E 180)



## KABLER BRANNMOTSTAND EI 90 (E 180)

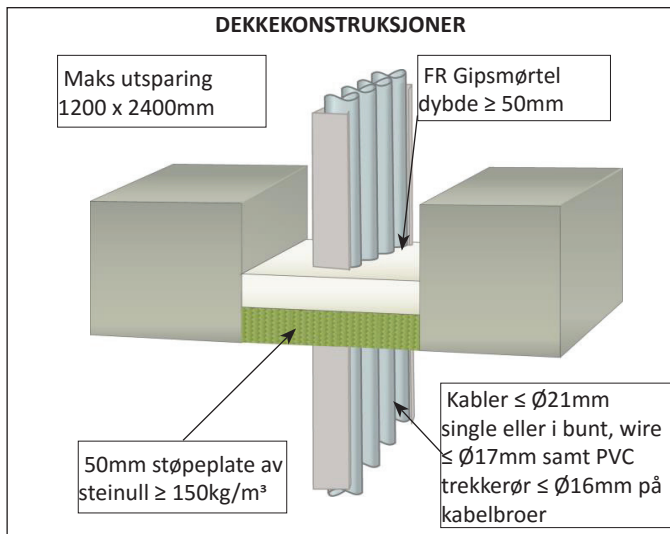


## KABLER BRANNMOTSTAND EI 90 (E 240)

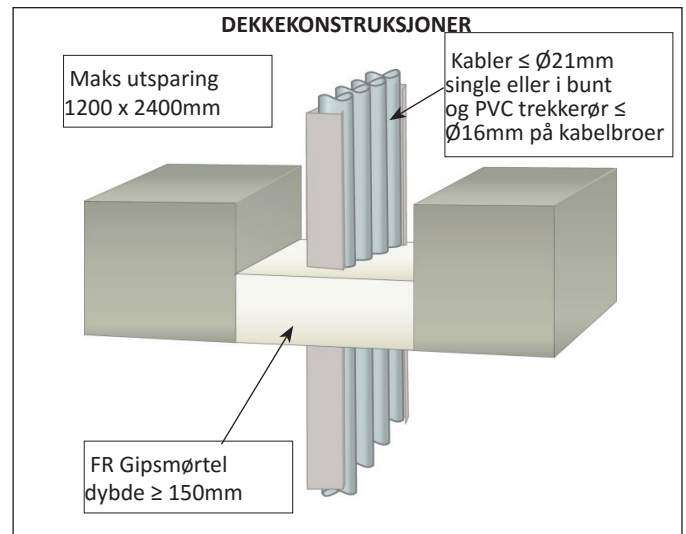


Som del av vår polise med stadig å forbedre produktene, tas der forbehold om rettigheten til å endre eller forandre produktspesifikasjoner uten varsel. Produktillustrasjonen er kun illustrerende. All informasjon i dette dokument er kun veiledende, og siden Polyseam AS ikke har noen kontroll over selve installasjonene eller byggeprosjektene, så gis det ingen garantier for klassifisering på de ferdige brannettinger. Det tas ikke noe ansvar ved tap eller skade som følge av bruk med produkter som dette dokument beskriver.

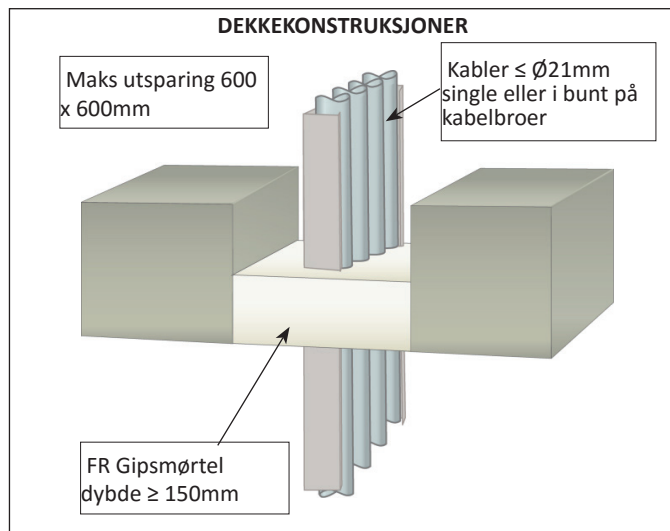
## KABLER OG KABELBROER BRANNMOTSTAND EI 60 (E 90)



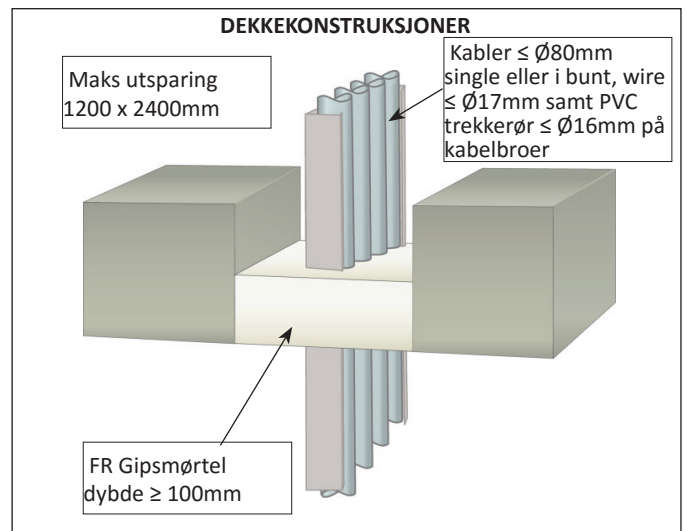
## KABLER OG KABELBROER BRANNMOTSTAND EI 120 (E 180)



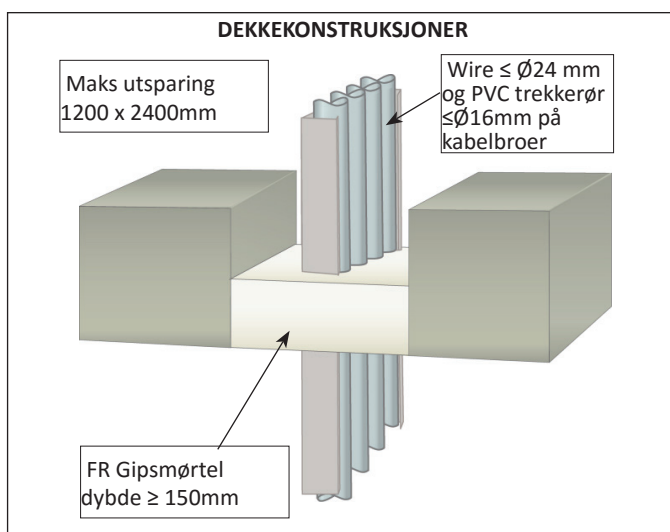
## KABLER OG KABELBROER BRANNMOTSTAND EI 120 (E 240)



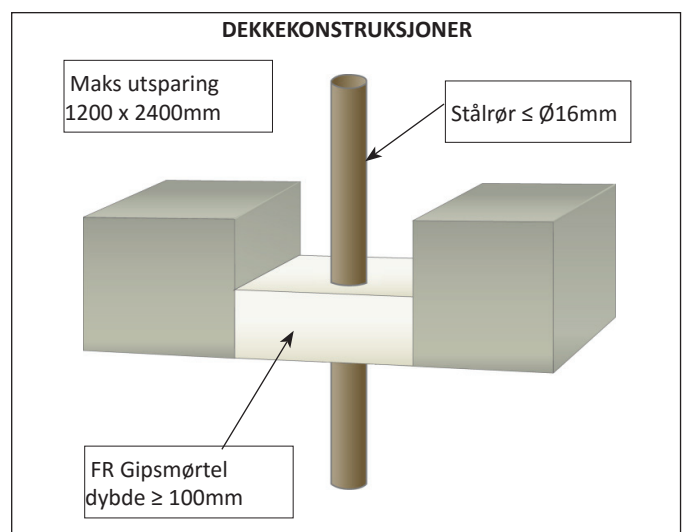
## KABLER OG KABELBROER BRANNMOTSTAND EI 60 (E 120)



## KABLER OG KABELBROER BRANNMOTSTAND EI 120 (E 120)

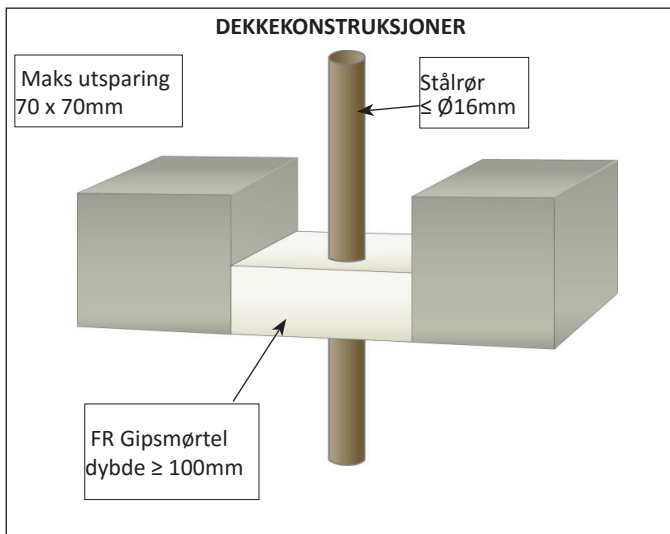


## STÅLRØR BRANNMOTSTAND EI 120 C/C (E 180 C/C)

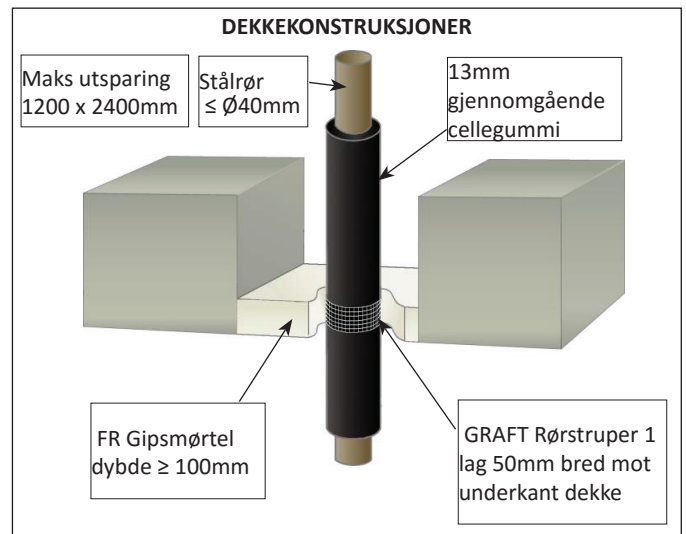


Som del av vår polise med stadig å forbedre produktene, tas der forbehold om rettigheten til å endre eller forandre produktspesifikasjoner uten varsel. Produktillustrasjonen er kun illustrerende. All informasjon i dette dokument er kun veiledende, og siden Polyseam AS ikke har noen kontroll over selve installasjonene eller byggeprosjektene, så gis det ingen garantier for klassifisering på de ferdige brannettinger. Det tas ikke noe ansvar ved tap eller skade som følge av bruk med produkter som dette dokument beskriver.

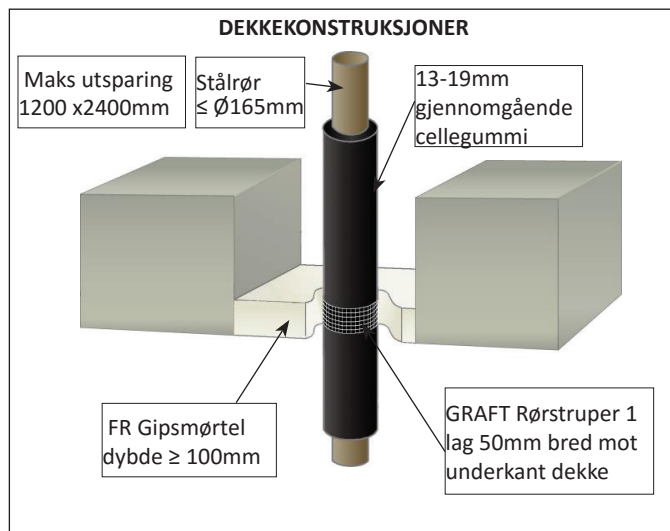
## STÅLRØR BRANNMOTSTAND EI 120 C/C (E 240 C/C)



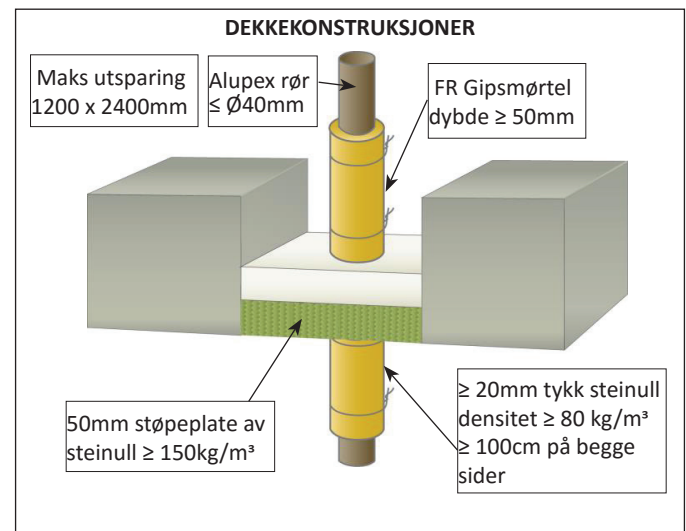
## STÅLRØR BRANNMOTSTAND EI 180 C/U (E 180 C/U)



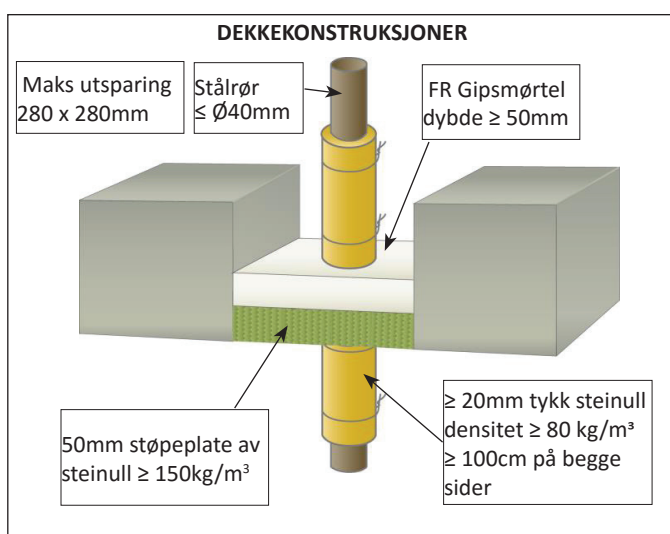
## STÅLRØR BRANNMOTSTAND EI 120 C/U (E 180 C/U)



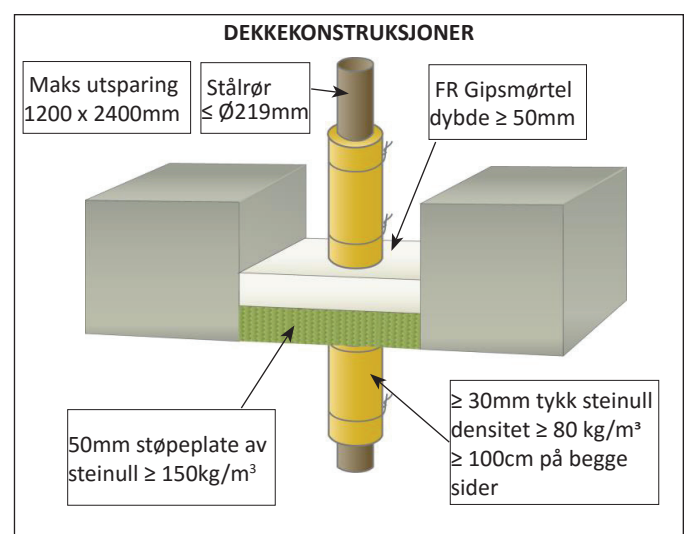
## STÅLRØR BRANNMOTSTAND EI 180 C/U (E 180 C/U)



## STÅLRØR BRANNMOTSTAND EI 240 C/U (E 240 C/U)

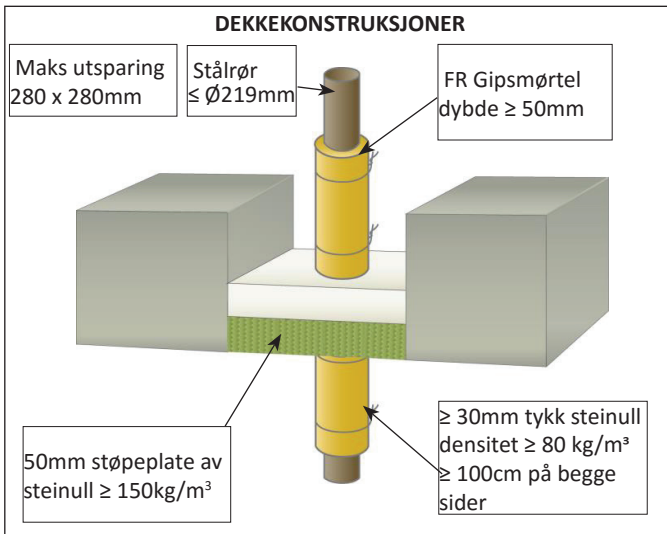


## STÅLRØR BRANNMOTSTAND EI 90 C/U (E 180 C/U)

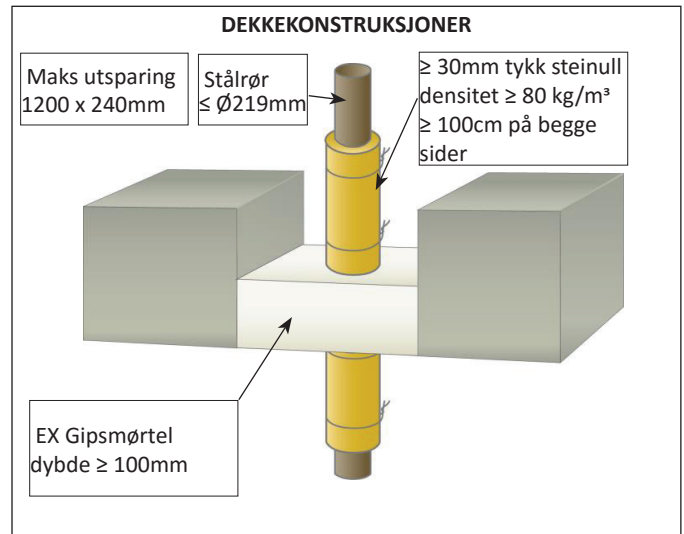


Som del av vår polise med stadig å forbedre produktene, tas der forbehold om rettigheten til å endre eller forandre produktspesifikasjoner uten varsel. Produktillustrasjonene er kun illustrerende. All informasjon i dette dokument er kun veiledende, og siden Polyseam AS ikke har noen kontroll over selve installasjonene eller byggeprosjektene, så gis det ingen garantier for klassifisering på de ferdige brannettinger. Det tas ikke noe ansvar ved tap eller skade som følge av bruk med produkter som dette dokument beskriver.

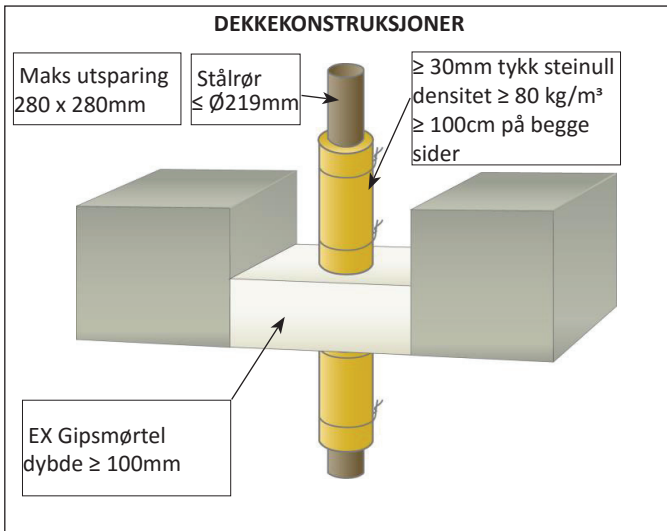
## STÅLRØR BRANNMOTSTAND EI 90 C/U (E 240 C/U)



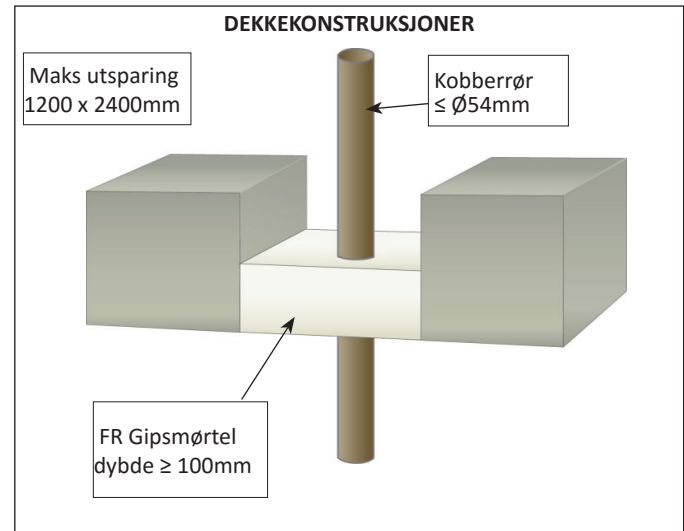
## STÅLRØR BRANNMOTSTAND EI 120 C/U (E 180 C/U)



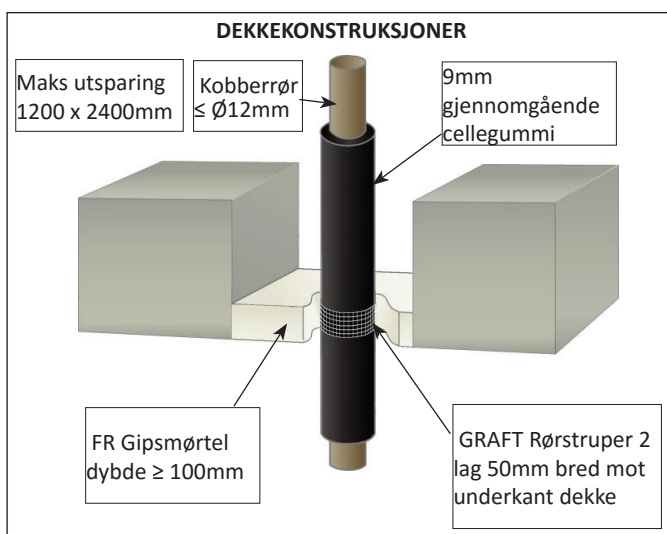
## STÅLRØR BRANNMOTSTAND EI 120 C/U (E 240 C/U)



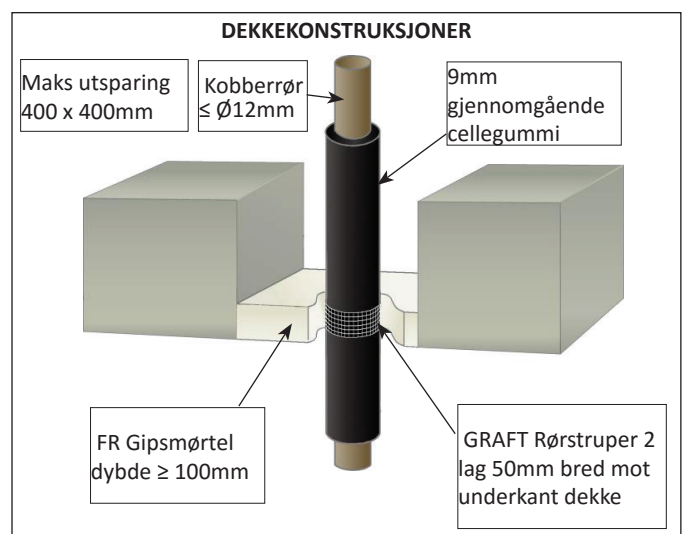
## KOBBERØR BRANNMOTSTAND EI 20 C/C (E 120 C/C)



## KOBBERØR BRANNMOTSTAND EI 180 C/C (E 180 C/C)

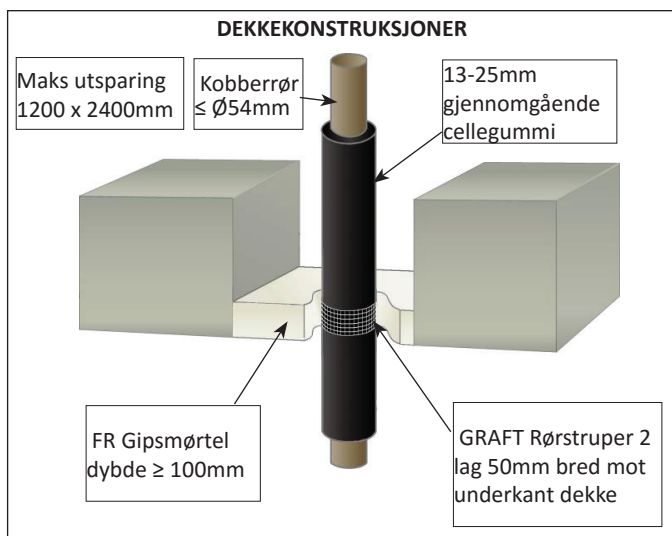


## KOBBERØR BRANNMOTSTAND EI 240 C/C (E 240 C/C)

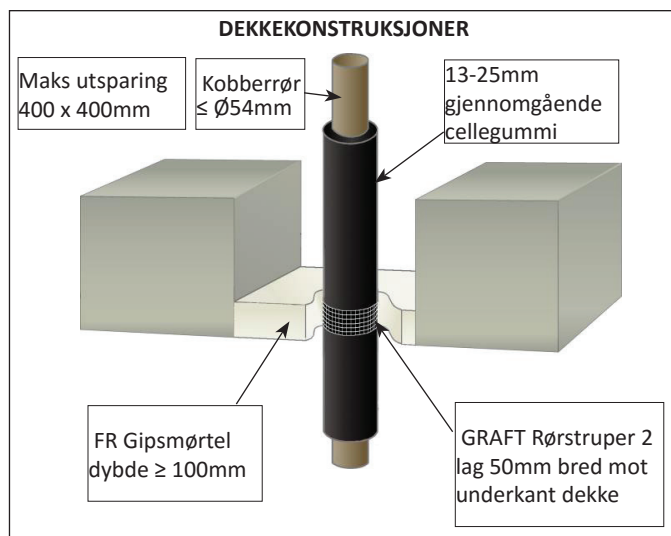


Som del av vår polise med stadig å forbedre produktene, tas der forbehold om rettigheten til å endre eller forandre produktspesifikasjoner uten varsel. Produktillustrasjonene er kun illustrerende. All informasjon i dette dokument er kun veiledende, og siden Polyseam AS ikke har noen kontroll over selve installasjonene eller byggeprosjektene, så gis det ingen garantier for klassifisering på de ferdige brannettinger. Det tas ikke noe ansvar ved tap eller skade som følge av bruk med produkter som dette dokument beskriver.

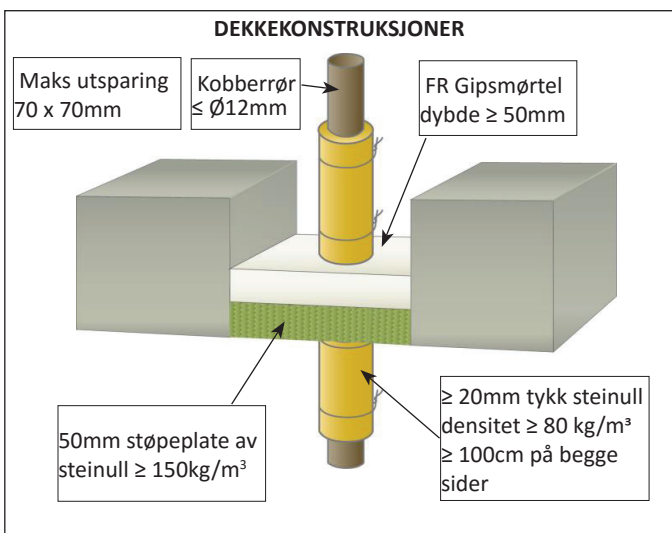
## KOBBERØR BRANNMOTSTAND EI 60 C/C (E 180 C/C)



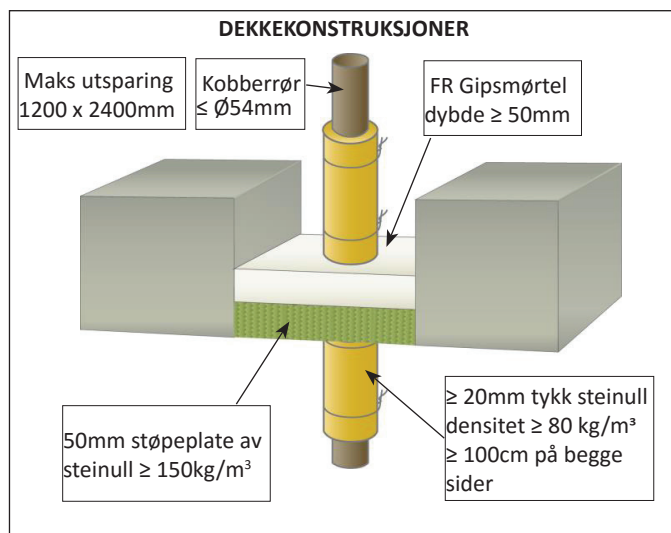
## KOBBERØR BRANNMOTSTAND EI 60 C/C (E 240 C/C)



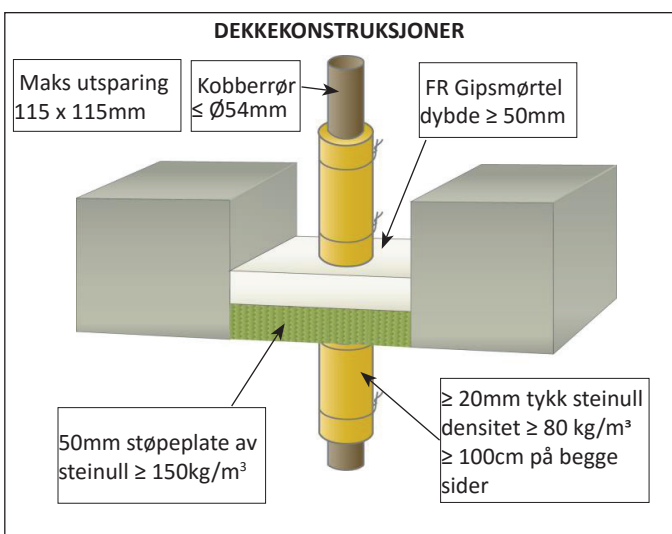
## KOBBERØR BRANNMOTSTAND EI 240 C/C (E 240 C/C)



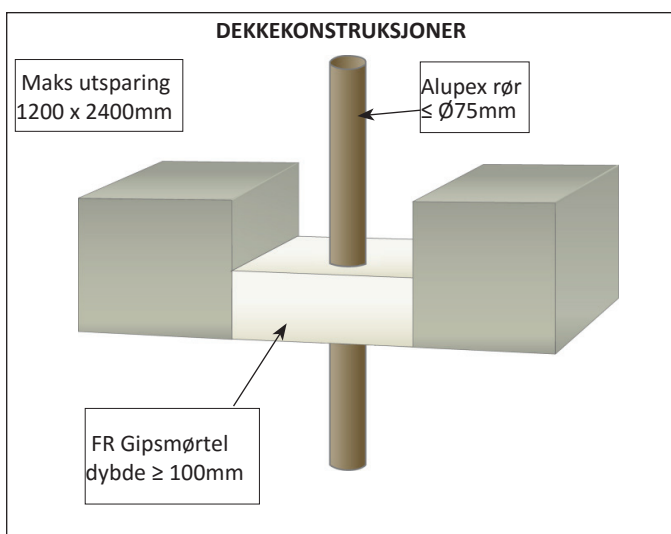
## KOBBERØR BRANNMOTSTAND EI 180 C/C (E 180 C/C)



## KOBBERØR BRANNMOTSTAND EI 180 C/C (E 240 C/C)

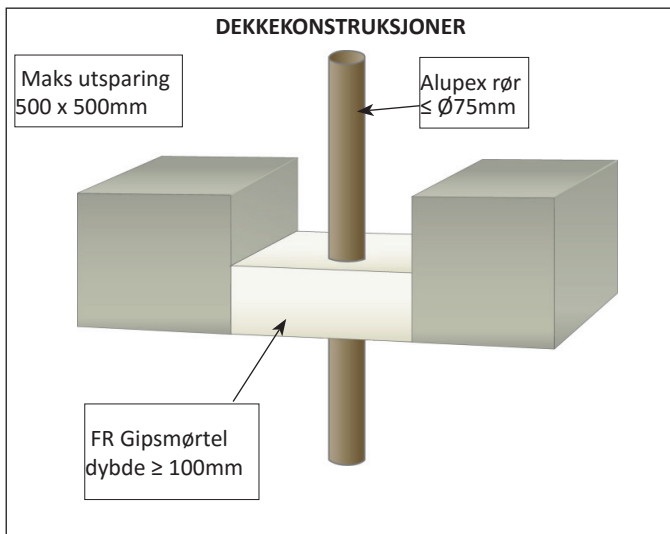


## ALUPEX RØR BRANNMOTSTAND EI 20 U/C (E 180 U/C)

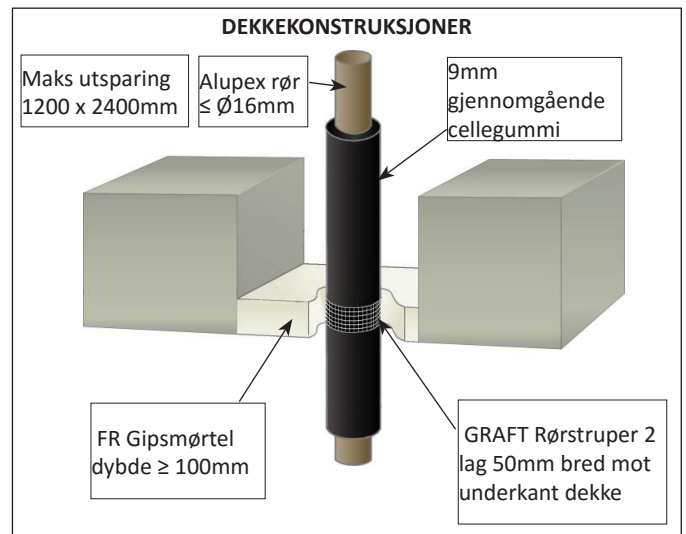


Som del av vår polise med stadig å forbedre produktene, tas der forbehold om rettigheten til å endre eller forandre produktspesifikasjoner uten varsel. Produktillustrasjonen er kun illustrerende. All informasjon i dette dokument er kun veiledende, og siden Polyseam AS ikke har noen kontroll over selve installasjonene eller byggeprosjektene, så gis det ingen garantier for klassifisering på de ferdige brannettinger. Det tas ikke noe ansvar ved tap eller skade som følge av bruk med produkter som dette dokument beskriver.

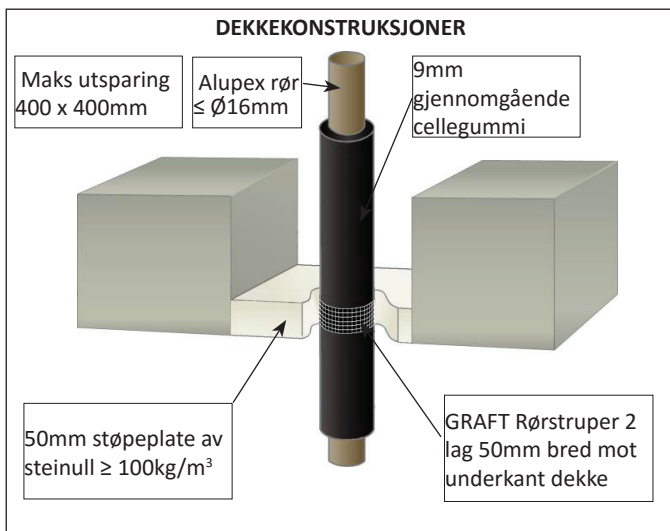
## ALUPEX RØR BRANNMOTSTAND EI 20 U/C (E 240 U/C)



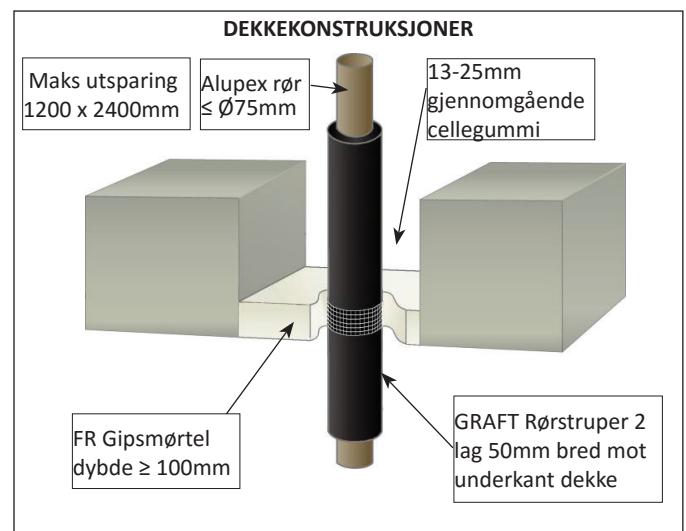
## ALUPEX RØR BRANNMOTSTAND EI 180 C/C (E 180 C/C)



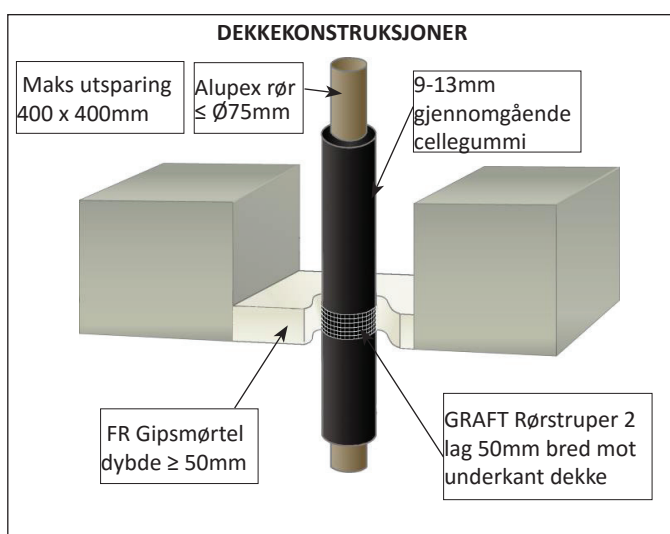
## ALUPEX RØR BRANNMOTSTAND EI 240 C/C (E 240 C/C)



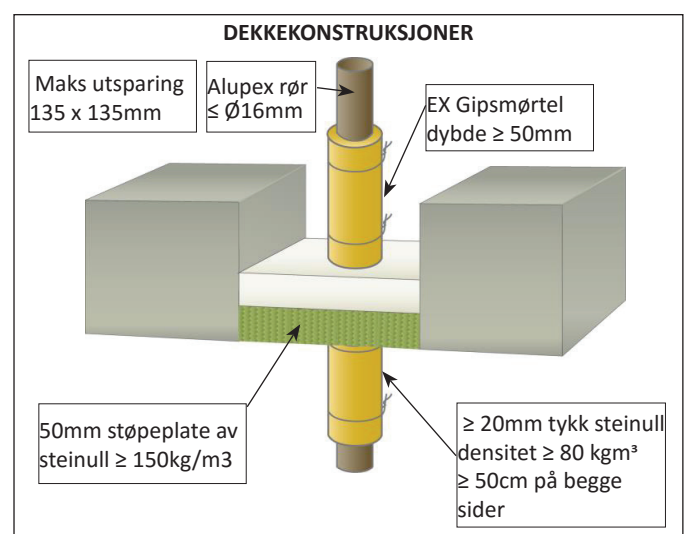
## ALUPEX RØR BRANNMOTSTAND EI 90 C/C (E 180 C/C)



## ALUPEX RØR BRANNMOTSTAND EI 90 C/C (E 240 C/C)

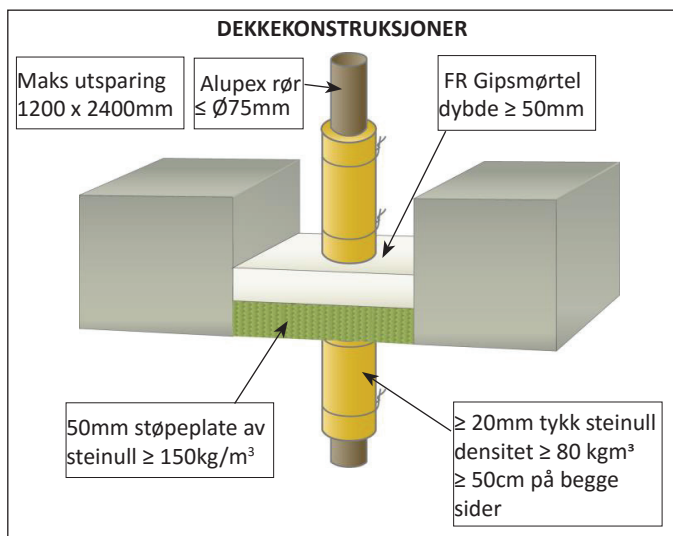


## ALUPEX RØR BRANNMOTSTAND EI 240 C/C (E 240 C/C)

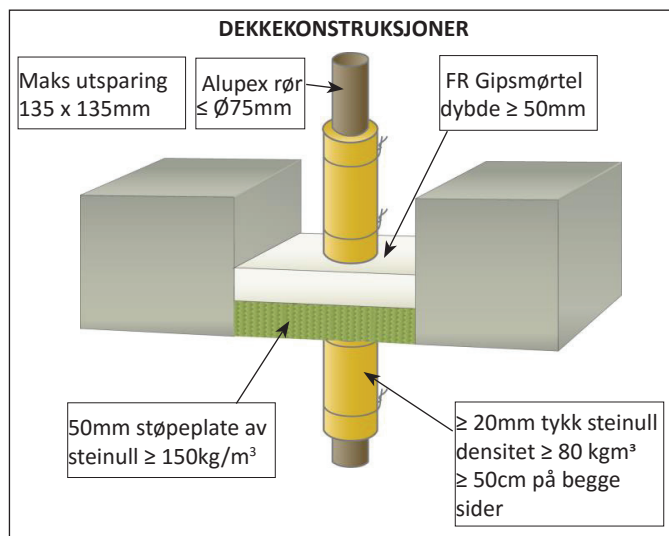


Som del av vår polise med stadig å forbedre produktene, tas der forbehold om rettigheten til å endre eller forandre produktspesifikasjoner uten varsel. Produktillustrasjonene er kun illustrerende. All informasjon i dette dokument er kun veiledende, og siden Polyseam AS ikke har noen kontroll over selve installasjonene eller byggeprosjektene, så gis det ingen garantier for klassifisering på de ferdige brannettinger. Det tas ikke noe ansvar ved tap eller skade som følge av bruk med produkter som dette dokument beskriver.

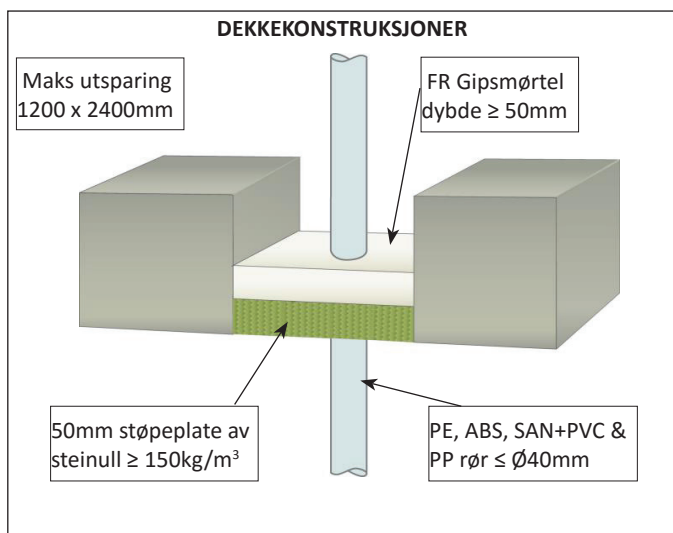
## ALUPEX RØR BRANNMOTSTAND EI 180 C/C (E 180 C/C)



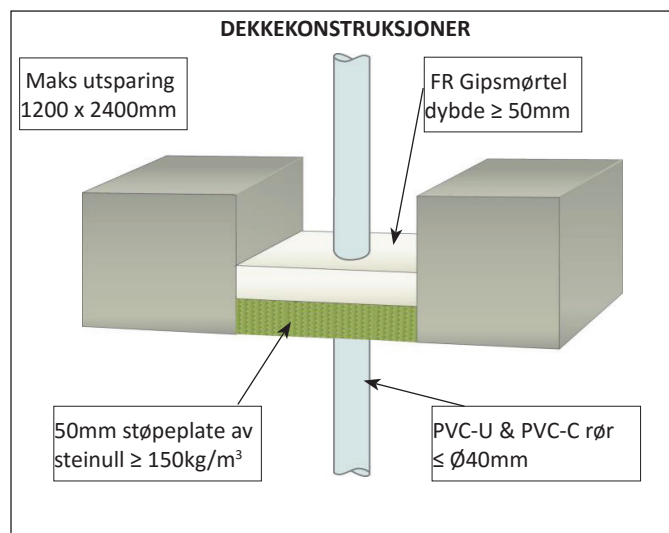
## ALUPEX RØR BRANNMOTSTAND EI 180 C/C (E 240 C/C)



## PLASTRØR BRANNMOTSTAND EI 120 C/C (E 120 C/C)



## PLASTRØR BRANNMOTSTAND EI 120 U/C (E 120 U/C)



## PLASTRØR BRANNMOTSTAND EI 60-240

**DEKKEKONSTRUKSJONER**

Plastrør

GRAFT Rørstruper mot underkant dekke

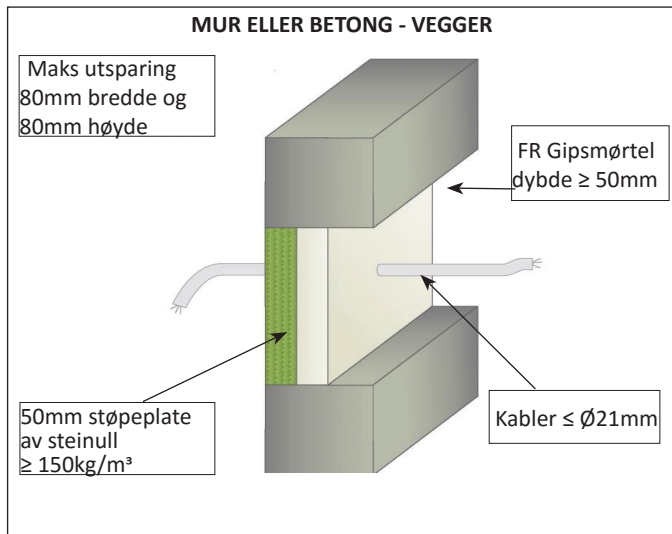
EX Gipsmørtel dybde  $\geq 100\text{mm}$

Gjennomføringer	Rørstruper	Maks utsparing	Brannmotstand
$\leq \varnothing 75\text{mm}$ PP	50 x 3.6mm (2 lag)	300x300mm	EI 240 C/C
$\leq \varnothing 75\text{mm}$ PP	50 x 3.6mm (2 lag)	1200x2400mm	EI 180 C/C
$\leq \varnothing 110\text{mm}$ PE, ABS & SAN+PVC	50 x 1.8mm (1 lag)	1200x2400mm	EI 60 C/C
$\leq \varnothing 110\text{mm}$ PVC-U & PVC-C	75 x 1.8mm (1 lag)	1200x2400mm	EI 180 C/C
$\leq \varnothing 110\text{mm}$ PVC-U & PVC-C	50 x 3.6mm (2 lag)	200x200mm	EI 240 C/C
$\leq \varnothing 110\text{mm}$ PVC-U & PVC-C	50 x 3.6mm (2 lag)	1200x2400mm	EI 180 C/C
$\leq \varnothing 125\text{mm}$ PE, ABS & SAN+PVC	75 x 3.6mm (2 lag)	1200x2400mm	EI 180 C/C
$\varnothing 125\text{mm}$ PVC-U & PVC-C	50 x 7.2mm (4 lag)	300x300mm	EI 240 C/C
$\varnothing 125\text{mm}$ PVC-U & PVC-C	50 x 7.2mm (4 lag)	1200x2400mm	EI 180 C/C
$\varnothing 160\text{mm}$ PE, ABS & SAN+PVC	75 x 7.2mm (4 lag)	1200x2400mm	EI 180 C/C
$\varnothing 160\text{mm}$ PVC-U & PVC-C	50 x 10.8mm (6 lag)	300x300mm	EI 240 C/C
$\varnothing 160\text{mm}$ PVC-U & PVC-C	50 x 10.8mm (6 lag)	1200x2400mm	EI 180 C/C
$\varnothing 160\text{mm}$ PVC-U & PVC-C	5 x 7.2mm (4 lag)	300x300mm	EI 240 C/C
$\varnothing 160\text{mm}$ PVC-U & PVC-C	75 x 5.4mm (3 lag)	1200x2400mm	EI 180 C/C
$\varnothing 200-250\text{mm}$ PE, ABS & SAN+PVC	75 x 12.6mm (7 lag)	1200x2400mm	EI 180 C/C

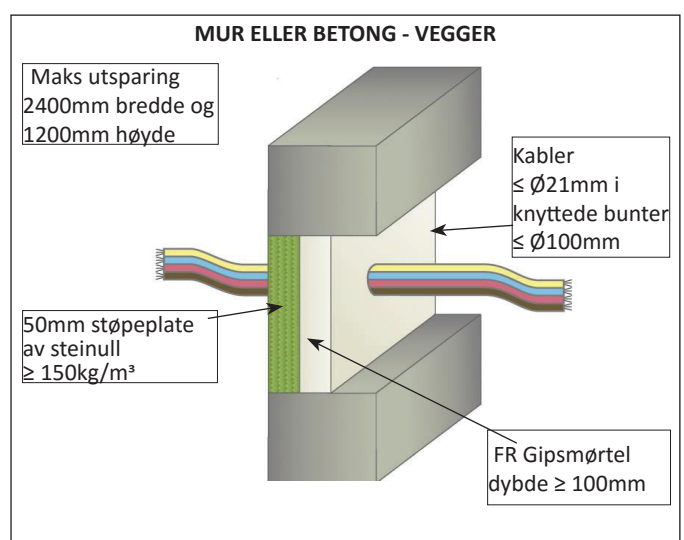
Som del av vår polise med stadig å forbedre produktene, tas der forbehold om rettigheten til å endre eller forandre produktspesifikasjoner uten varsel. Produktillustrasjonene er kun illustrerende. All informasjon i dette dokument er kun veiledende, og siden Polyseam AS ikke har noen kontroll over selve installasjonene eller byggeprosjektene, så gis det ingen garantier for klassifisering på de ferdige brannettinger. Det tas ikke noe ansvar ved tap eller skade som følge av bruk med produkter som dette dokument beskriver.



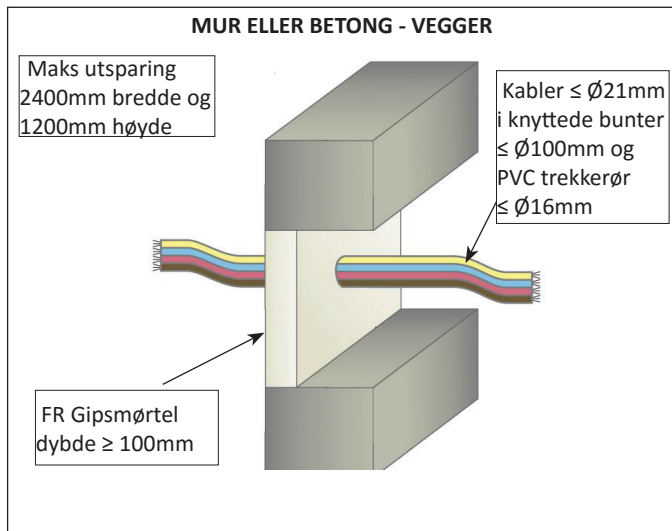
## KABLER BRANNMOTSTAND EI 60 (E 240)



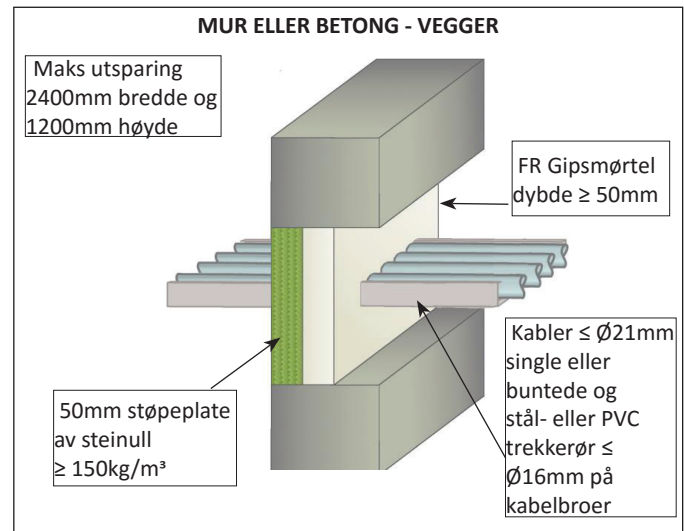
## KABLER BRANNMOTSTAND EI 90 (E 180)



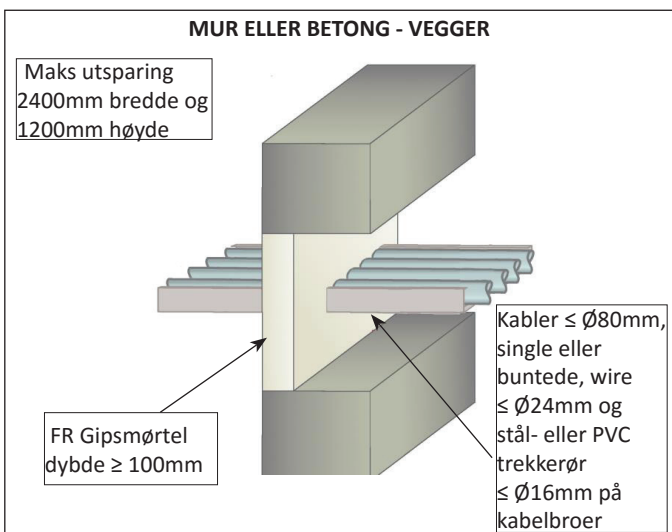
## KABLER BRANNMOTSTAND EI 120 (E 120)



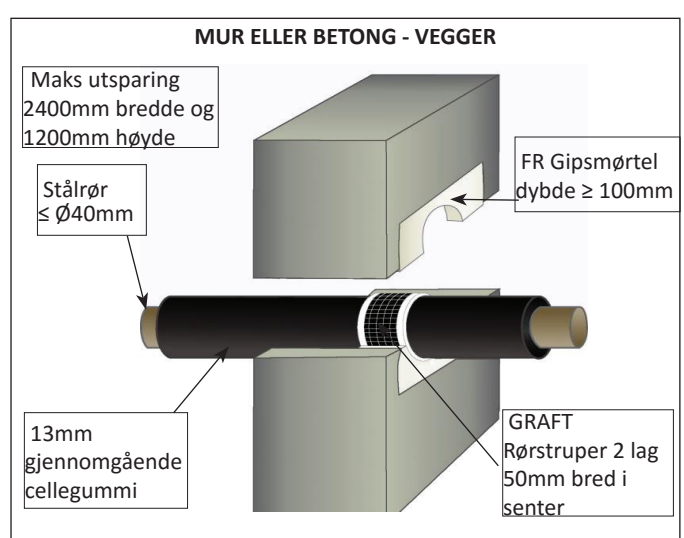
## KABLER OG KABELBROER BRANNMOTSTAND EI 60 (E 180)



## KABLER OG KABELBROER BRANNMOTSTAND EI 60 (E 120)

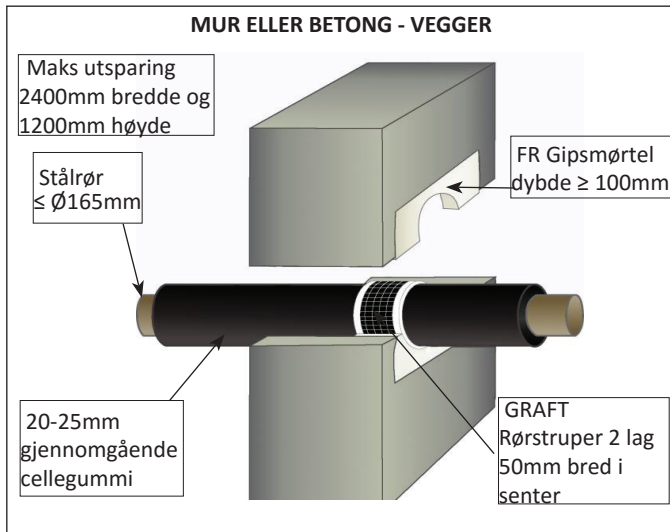


## STÅLRØR BRANNMOTSTAND EI 240 C/U (E 240 C/U)

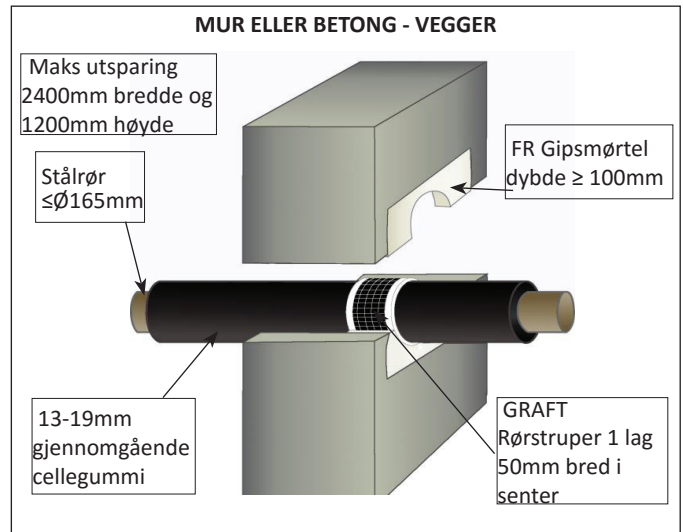


Som del av vår polise med stadig å forbedre produktene, tas der forbehold om rettigheten til å endre eller forandre produktspesifikasjoner uten varsel. Produktillustrasjonen er kun illustrerende. All informasjon i dette dokument er kun veiledende, og siden Polyseam AS ikke har noen kontroll over selve installasjonene eller byggeprosjektene, så gis det ingen garantier for klassifisering på de ferdige brannettinger. Det tas ikke noe ansvar ved tap eller skade som følge av bruk med produkter som dette dokument beskriver.

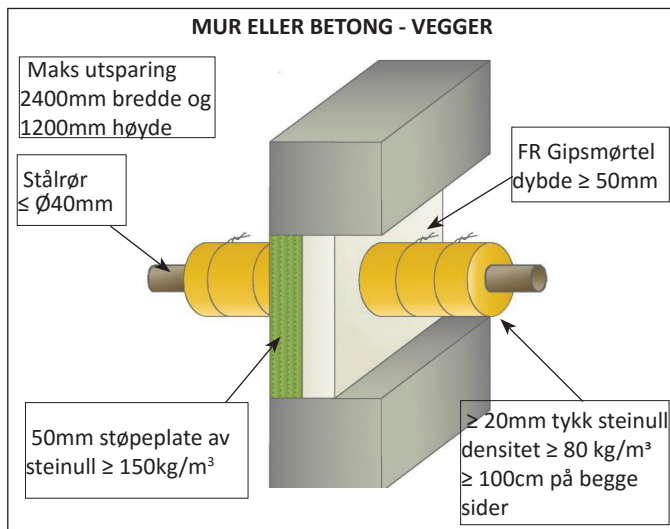
## STÅLRØR BRANNMOTSTAND EI 60 C/U (E 180 C/U)



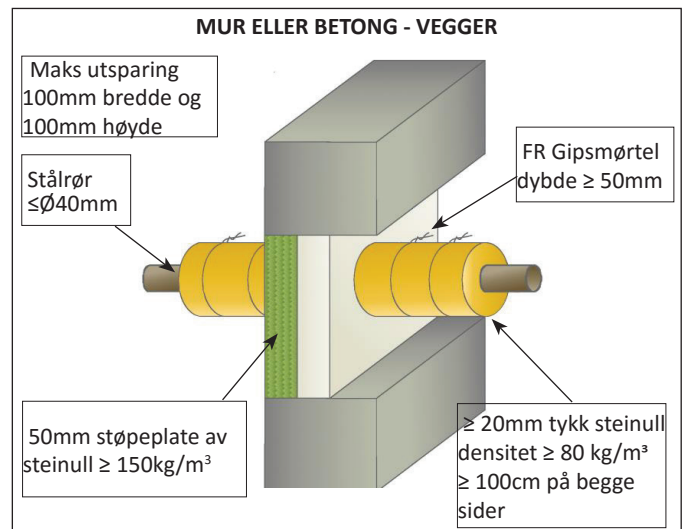
## STÅLRØR BRANNMOTSTAND EI 60 C/U (E 240 C/U)



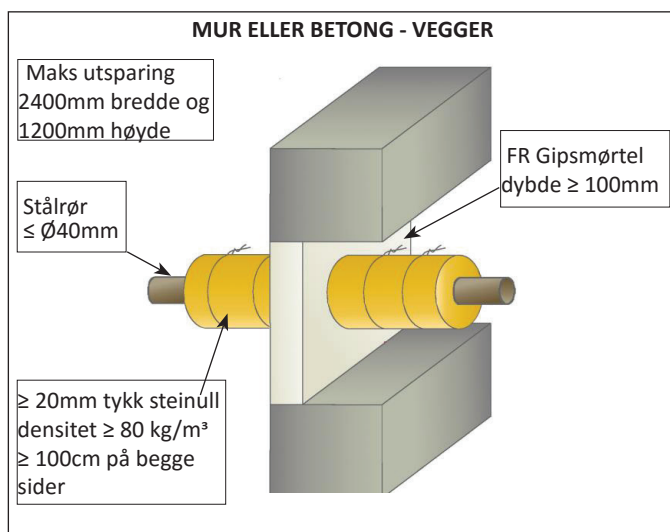
## STÅLRØR BRANNMOTSTAND EI 120 C/U (E 180 C/U)



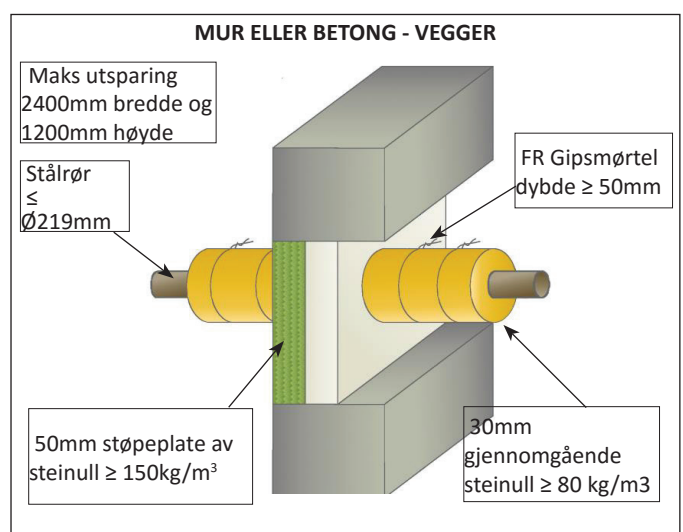
## STÅLRØR BRANNMOTSTAND EI 240 C/U (E 240 C/U)



## STÅLRØR BRANNMOTSTAND EI 240 C/U (E 240 C/U)

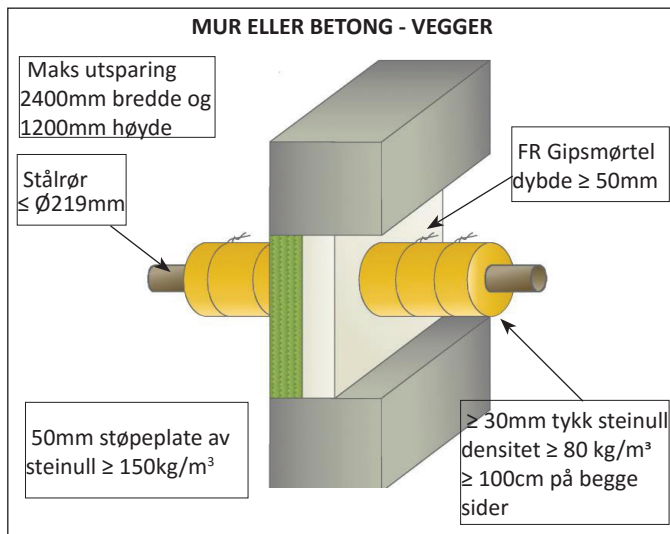


## ISOLERT STÅLRØR BRANNMOTSTAND EI 90 C/U (E 120 C/U)

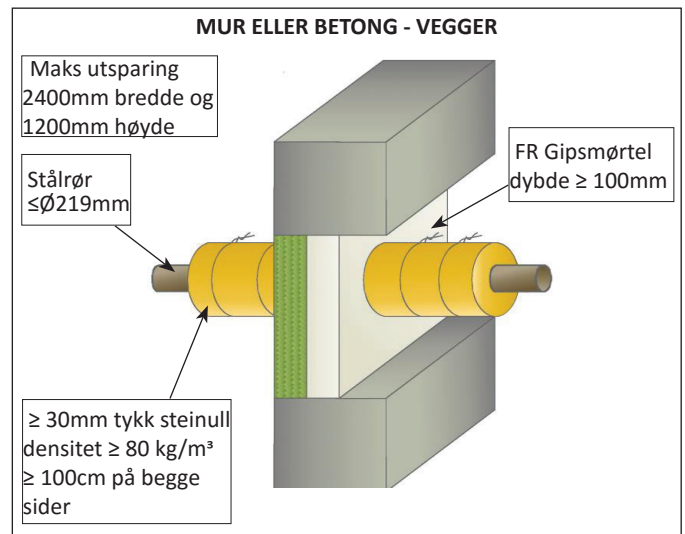


Som del av vår polise med stadig å forbedre produktene, tas der forbehold om rettigheten til å endre eller forandre produktspesifikasjoner uten varsel. Produktillustrasjonen er kun illustrerende. All informasjon i dette dokument er kun veiledende, og siden Polyseam AS ikke har noen kontroll over selve installasjonene eller byggeprosjektene, så gis det ingen garantier for klassifisering på de ferdige brannettinger. Det tas ikke noe ansvar ved tap eller skade som følge av bruk med produkter som dette dokument beskriver.

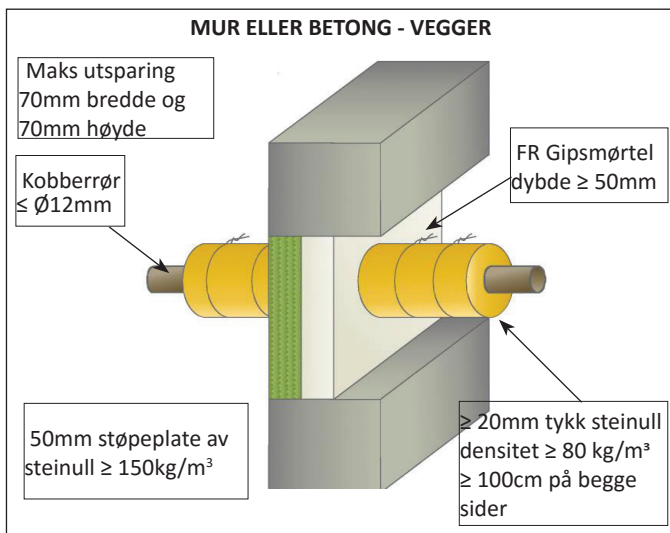
## STÅLRØR BRANNMOTSTAND EI 90 C/U (E 120 C/U)



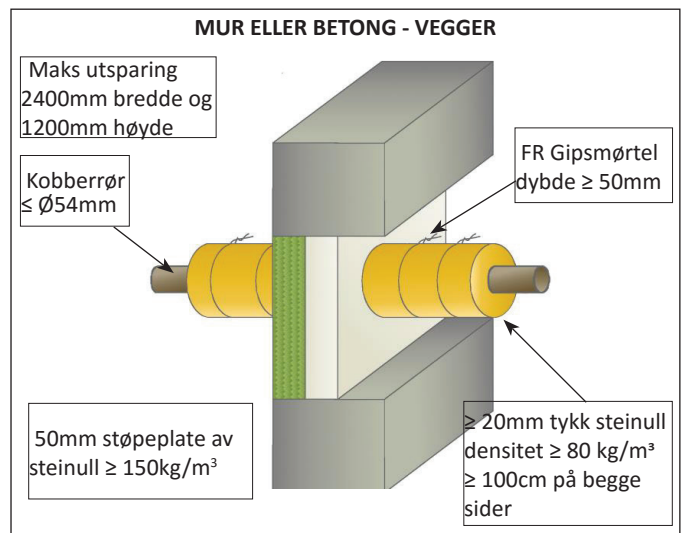
## STÅLRØR BRANNMOTSTAND EI 120 C/U (E 240 C/U)



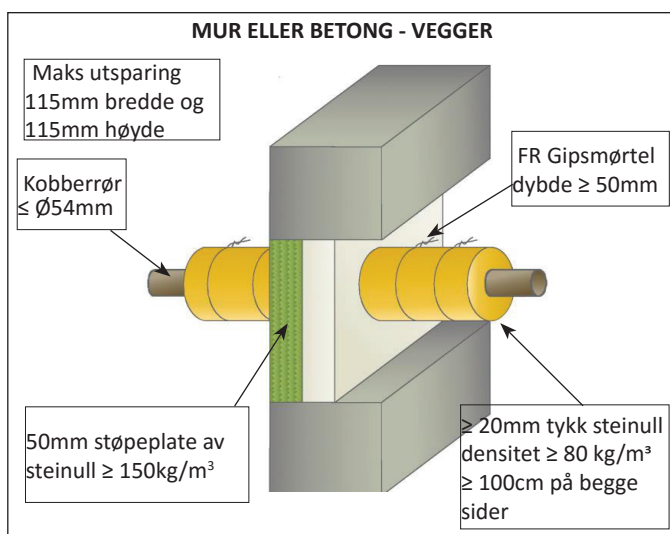
## KOBBERØR BRANNMOTSTAND EI 240 C/C (E 240 C/C)



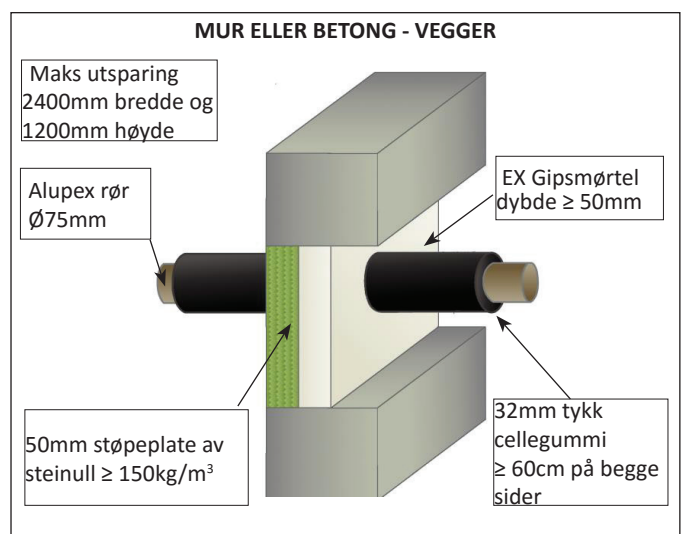
## KOBBERØR BRANNMOTSTAND EI 120 C/C (E 180 C/C)



## KOBBERØR BRANNMOTSTAND EI 120 C/C (E 240 C/C)

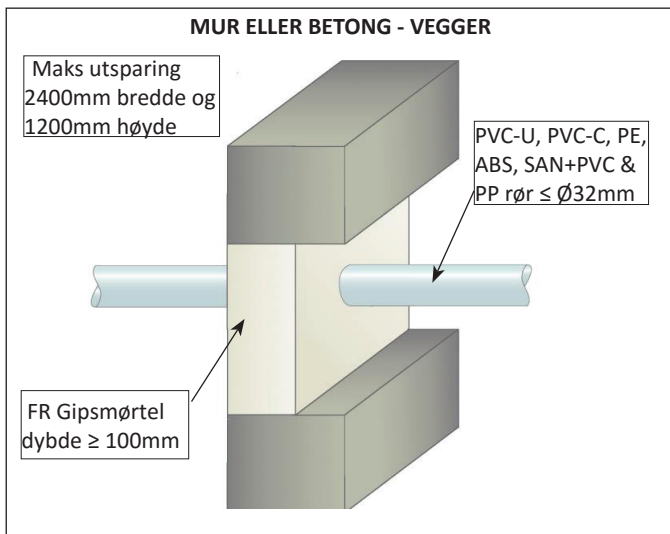


## ALUPEX RØR BRANNMOTSTAND EI 60 C/C (E 60 C/C)

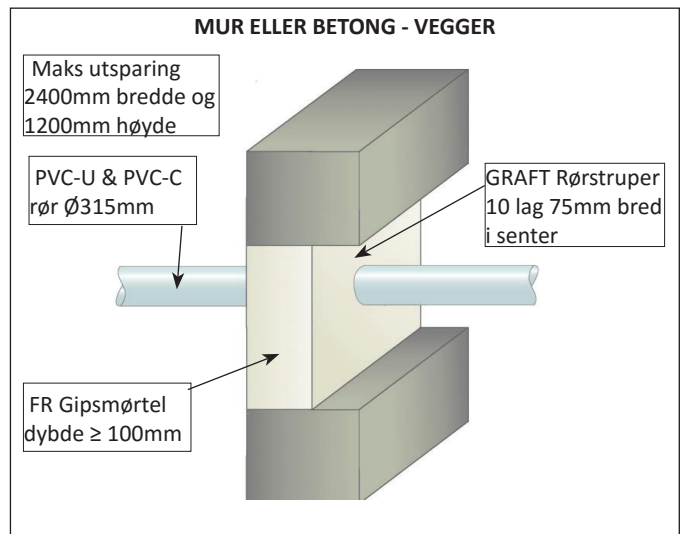


Som del av vår polise med stadig å forbedre produktene, tas der forbehold om rettigheten til å endre eller forandre produktspesifikasjoner uten varsel. Produktillustrasjonen er kun illustrerende. All informasjon i dette dokument er kun veiledende, og siden Polyseam AS ikke har noen kontroll over selve installasjonene eller byggeprosjektene, så gis det ingen garantier for klassifisering på de ferdige brannettinger. Det tas ikke noe ansvar ved tap eller skade som følge av bruk med produkter som dette dokument beskriver.

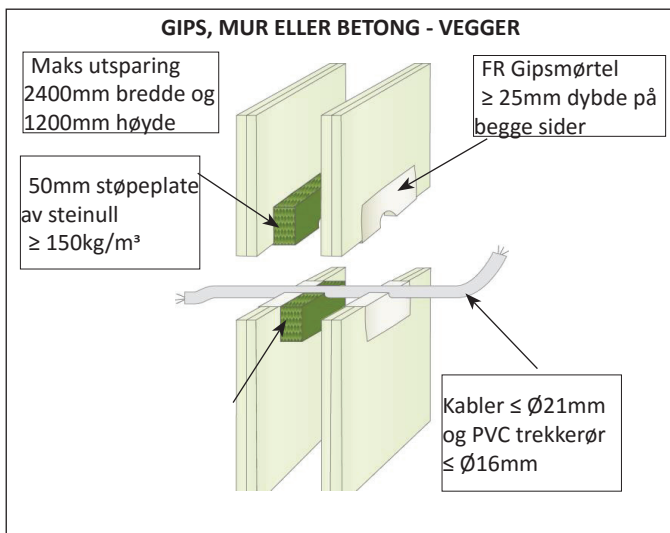
## PLASTRØR BRANNMOTSTAND EI 120 U/C (E 120 U/C)



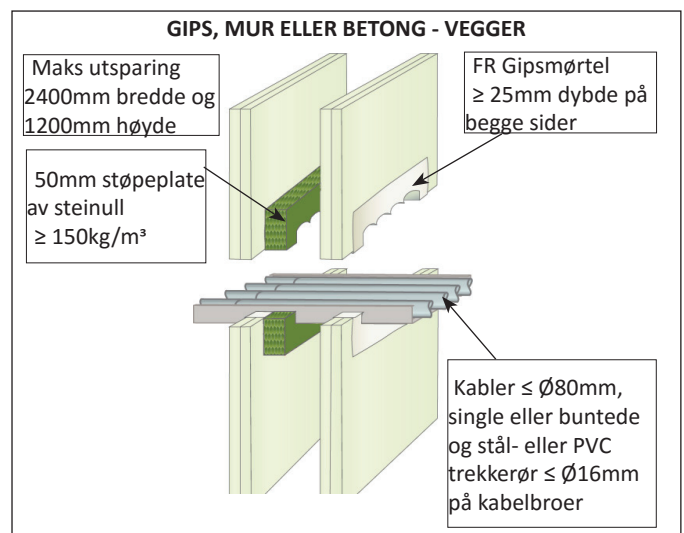
## PLASTRØR BRANNMOTSTAND EI 120 C/C (E 120 C/C)



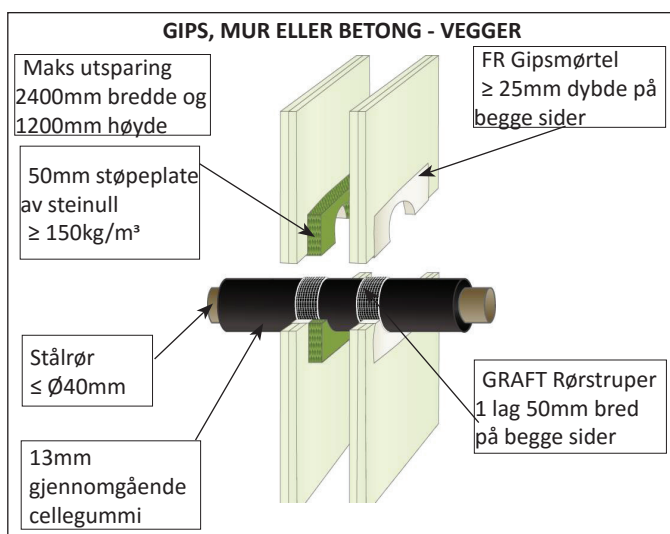
## KABLER BRANNMOTSTAND EI 90 (E 120)



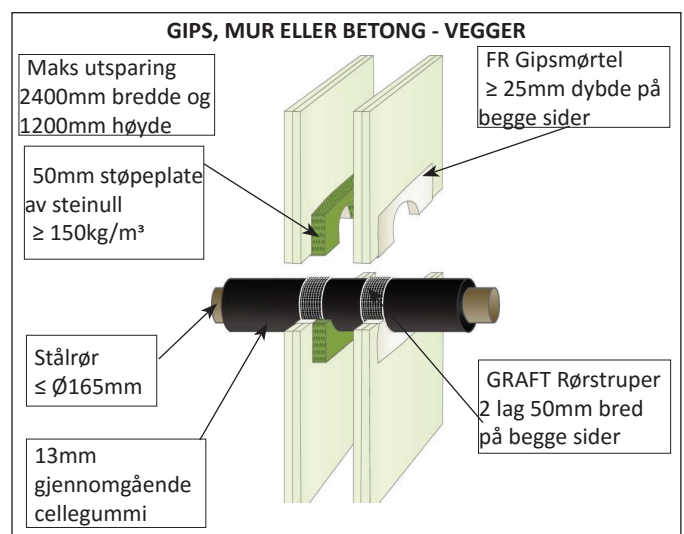
## KABLER OG KABELBROER BRANNMOTSTAND EI 60 (E 120)



## STÅLRØR BRANNMOTSTAND EI 120 C/U (E 120 C/U)

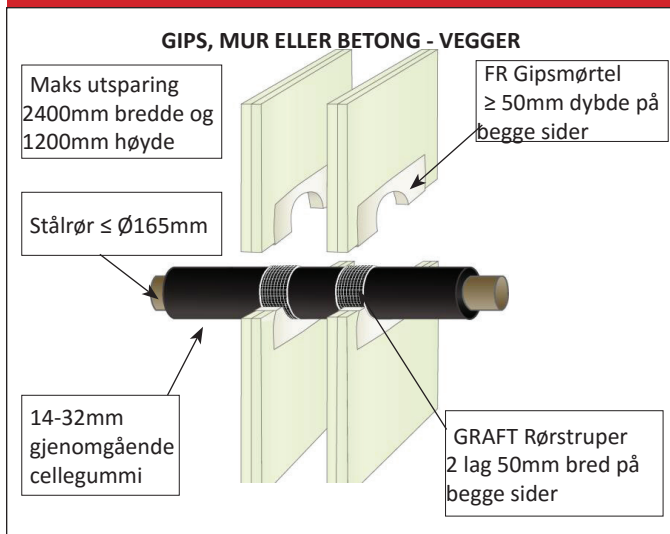


## STÅLRØR BRANNMOTSTAND EI 60 C/U (E 120 C/U)

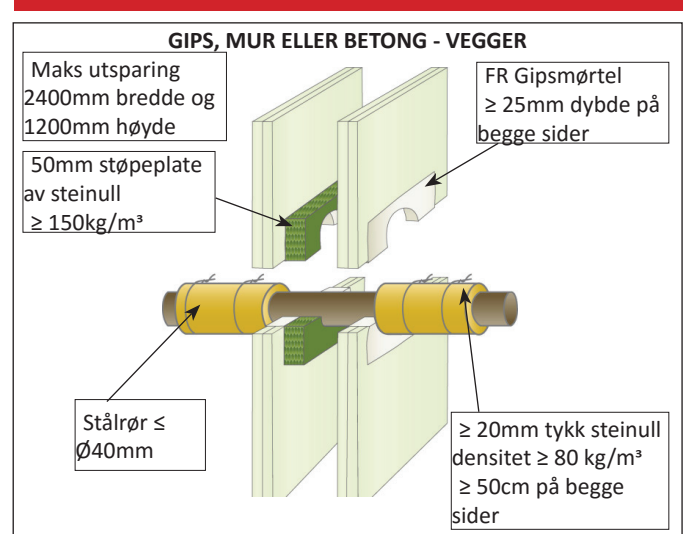


Som del av vår polise med stadig å forbedre produktene, tas der forbehold om rettigheten til å endre eller forandre produktspesifikasjoner uten varsel. Produktillustrasjonen er kun illustrerende. All informasjon i dette dokument er kun veiledende, og siden Polyseam AS ikke har noen kontroll over selve installasjonene eller byggeprosjektene, så gis det ingen garantier for klassifisering på de ferdige brannettinger. Det tas ikke noe ansvar ved tap eller skade som følge av bruk med produkter som dette dokument beskriver.

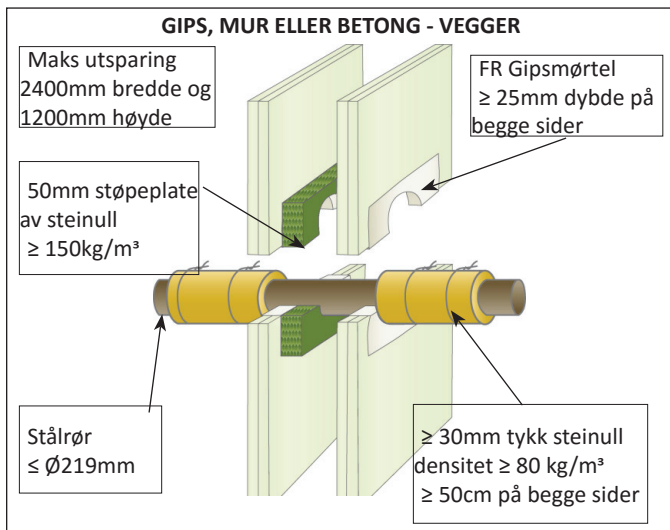
## STÅLRØR BRANNMOTSTAND EI 60 C/U (E 120 C/U)



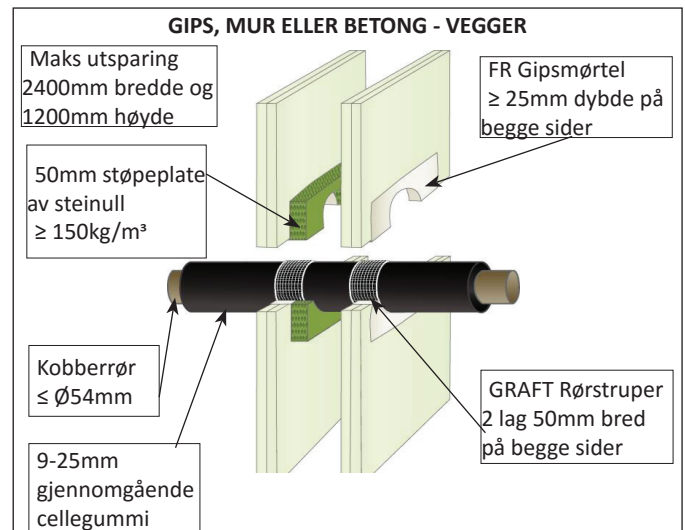
## STÅLRØR BRANNMOTSTAND EI 120 C/U (E 120 C/U)



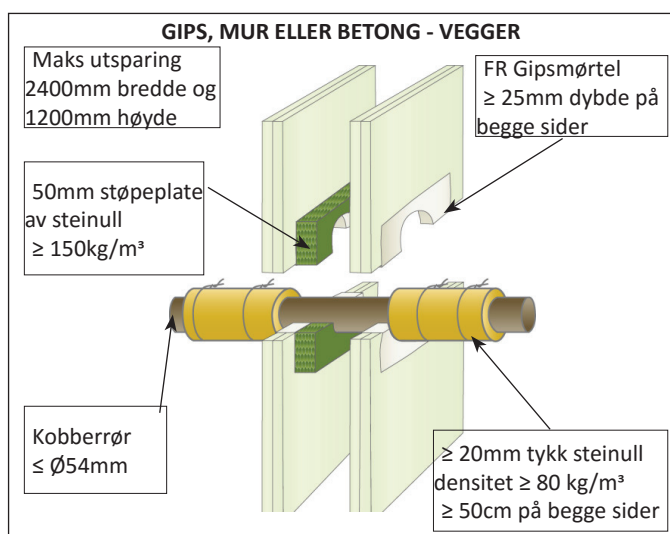
## STÅLRØR BRANNMOTSTAND EI 90 C/U (E 120 C/U)



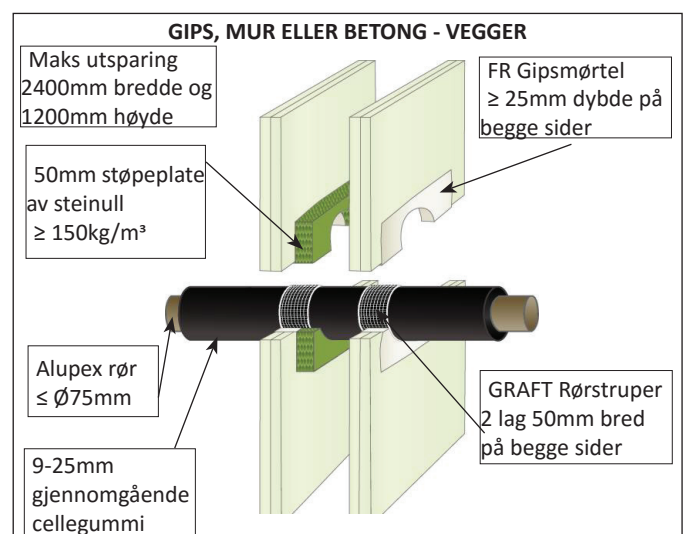
## KOBBERRØR BRANNMOTSTAND EI 120 C/C (E 120 C/C)



## KOBBERRØR BRANNMOTSTAND EI 120 C/C (E 120 C/C)

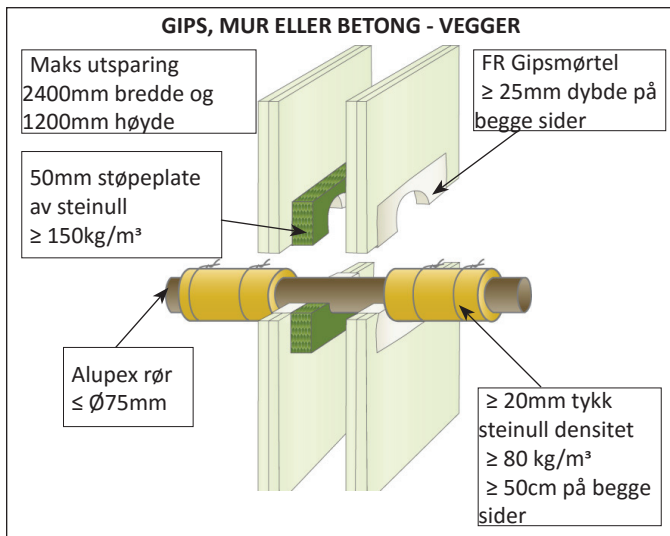


## ALUPEX RØR BRANNMOTSTAND EI 120 C/C (E 120 C/C)

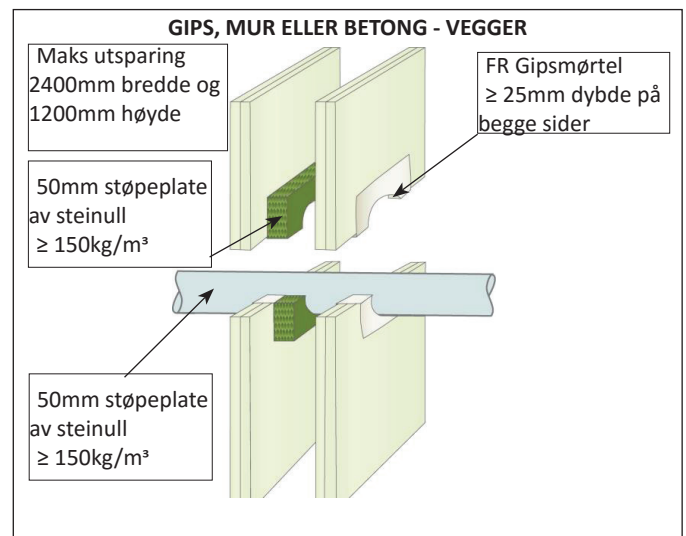


Som del av vår polise med stadig å forbedre produktene, tas der forbehold om rettigheten til å endre eller forandre produktspesifikasjoner uten varsel. Produktillustrasjonene er kun illustrerende. All informasjon i dette dokument er kun veiledende, og siden Polyseam AS ikke har noen kontroll over selve installasjonene eller byggeprosjektene, så gis det ingen garantier for klassifisering på de ferdige brannettinger. Det tas ikke noe ansvar ved tap eller skade som følge av bruk med produkter som dette dokument beskriver.

## ALUPEX RØR BRANNMOTSTAND EI 120 C/C (E 120 C/C)



## PLASTRØR BRANNMOTSTAND EI 120 U/C (E 120 U/C)



## PLASTRØR BRANNMOTSTAND EI 60-120

**GIPS, MUR ELLER BETONG - VEGGER**

Maks utsparring 2400mm bredde og 1200mm høyde

GRAFT Rørstruper på begge sider

Plastrør

FR Gipsmørtel  $\geq 25\text{mm}$  dybde på begge sider av 50mm støpeplate av steinull  $\geq 150\text{kg/m}^3$

Gjennomføringer	Rørstruper	Brannmotstand
Ø40mm PVC-U & PVC-C	50 x 1.8mm (1 lag)	E 120 U/C, C/U & EI 60 U/C, C/C
$\leq \text{Ø}40\text{mm}$ PE, ABS & SAN+PVC	50 x 1.8mm (1 lag)	EI 120 U/C, C/C
$\leq \text{Ø}40\text{mm}$ PP	50 x 1.8mm (1 lag)	EI 120 U/C, C/C
$\leq 110\text{mm}$ PVC-U & PVC-C	50 x 3.6mm (2 lag)	E 120 U/C, C/C & EI 90 U/C, C/C
Ø41-110mm PE, ABS & SAN+PVC	50 x 3.6mm (2 lag)	EI 60 U/C, C/C
Ø41-110mm PP	50 x 3.6mm (2 lag)	E 120 U/C, C/C & EI 90 U/C, C/C
$\leq \text{Ø}125\text{mm}$ PVC-U & PVC-C	50 x 5.4mm (3 lag)	EI 120 U/C, C/C
$\leq \text{Ø}125\text{mm}$ PE, ABS & SAN+PVC	50 x 5.4mm (3 lag)	EI 120 U/C, C/C
Ø125mm PP	50 x 5.4mm (3 lag)	E 120 U/C, C/C & EI 90 U/C, C/C
Ø160mm PVC-U & PVC-C	50 x 7.2mm (4 lag)	EI 60 U/C, C/C
Ø160mm PE, ABS & SAN+PVC	50 x 7.2mm (4 lag)	E 120 U/C, C/C & EI 90 U/C, C/C
Ø160mm PP	50 x 7.2mm (4 lag)	E 120 U/C, C/C & EI 60 U/C, C/C

Som del av vår polise med stadig å forbedre produktene, tas der forbehold om rettigheten til å endre eller forandre produktspesifikasjoner uten varsel. Produktillustrasjonene er kun illustrerende. All informasjon i dette dokument er kun veiledende, og siden Polyseam AS ikke har noen kontroll over selve installasjonene eller byggeprosjektene, så gis det ingen garantier for klassifisering på de ferdige brannettinger. Det tas ikke noe ansvar ved tap eller skade som følge av bruk med produkter som dette dokument beskriver.