



FR RØRSTRUPER

INNHOLDSFORTEGNELSE

Stålrør med cellegummi i gips, mur eller betong vegger.....	side 2
Kobberrør med cellegummi i gips, mur eller betong vegger.....	side 3
Aluex rør med cellegummi i gips, mur eller betong vegger.....	side 3
Plastrør i gips, mur eller betong vegger.....	side 4
Stålrør med cellegummi i mur eller betong vegger.....	side 4-5
Plastrør i mur eller betong vegger.....	side 5
Stålrør med cellegummi i betong dekker.....	side 5-7
Kobberrør med cellegummi i betong dekker.....	side 7
Aluex rør med cellegummi i betong dekker.....	side 8
Plastrør i betong dekker.....	side 8-9
Plastrør med kabler i betong dekker.....	side 9

GENERELL PRODUKTBeskrivelse

GRAFT® FR Rørstruper er designet for å opprettholde brannmotstanden til brannskillevegger og gulv når de brytes av plastrør eller metallrør med gjennomgående brennbar isolasjon, og kan brukes i gips, mur- eller betongvegger og betonggulv.

Hver rørstruper består av en grafittbasert ekspanderende strimmel som reagerer på varme og lukker åpningen som oppstår når plastrøret eller isolasjonen brenner bort. Rørstruperen monteres rundt rørene eller isolasjonen og festes med det påsittende tapen. Resterende utsparring rundt rørstruperen blir branntettet med GRAFT® FR Gipsmørtel eller GRAFT® FR Brannplate.

GENERELLE RETNINGSLINJER

Minste avstand og begrensninger: Tekniske gjennomføringer kan tettes som angitt i detaljtegninger på side 2 til 9. En tetting kan inneholde flere tekniske gjennomføringer og de kan også være forskjellige. Minimumsavstand mellom tekniske gjennomføringer samt gjennomføringer og kant av utsparring innenfor hver tetting bør være 30 mm for å utføre riktig installasjon av steinull bakdytt og fugedybde. Minimumsavstand mellom utsparringer skal minst være 20cm. Det totale tverrsnitt av gjennomføringer (inkludert isolering) bør ikke overstige 60 % av utsparringsmålet.

Omhyllende konstruksjoner: Lettvegger må ha en minste tykkelse på 100 mm og bestå av stål- eller trestendere*) påmontert minimum 2 lag av 12.5 mm tykke plater på begge sider. Solide vegger må ha en minste tykkelse på 100 mm og bestå av betong, lettbetong eller murverk, med en minste densitet på 650 kg/m³. Dekke konstruksjoner må ha en minste tykkelse på 150 mm og bestå av betong eller lettbetong med minste densitet på 650 kg/m³. Oppheng for tekniske gjennomføringer må være klassifisert i henhold til NS-EN 13501-2 for den aktuelle brannmotstand. Første support skal monteres 300 mm fra branntettingen i vegger og 250 mm for gulv.

*) Tre-stendere: Ingen del av utsparring kan være nærmere enn 100 mm fra stender. Det må videre beskyttes med minimum 100 mm isolering klasse A1 eller A2 i henhold til NS-EN 13501-1 i hulrommet mellom utsparring og stender.



SERTIFISERING

Denne montasjeanvisning er basert på produktets European Technical Assessment, utstedt i henhold til regelverk (EU) nr. 305/2011 på basis av ETAG 026-2 og 3, versjon 2011, benyttet som European Assessment Document (EAD)

INSTALLASJON

1. Påse at alle overflater er fri for støv eller andre forurensinger. Overflatene kan fuktes for å oppnå en bedre vedheft.
2. Fest en passende rørstruper rundt de tekniske gjennomføringene med det påsittende klisteret så stramt som mulig, for å forhindre åpning mellom rørstruperen og gjennomføringen.
3. I dekker monteres én rørstruper i flukt med underside slik at kanten av rørstruperen er synlig fra underside når en tetter fra oversiden. For vegger er det normalt å ha en rørstruper på begge sider i flukt med ytterkant av utsparringen slik at kanten av rørstruperen er så vidt synlig. Se detaljtegninger av installasjonsmetodene på side 2 til 9.
4. Ved installasjon av rørstruper i hulldekke eller støpte dekker, skal branntettingen installeres jevnt med undersiden og oppover. Forsikre deg om at det er tilstrekkelig tykkelse av betong på undersiden av hulldekke. Hvis dette ikke er tilfelle, bør kanalene i hulldekke fylles med steinull, normalt i samme tykkelsen som hulldekkes tykkelse.
5. Når rørstruper er forsvarlig installert, branntett den gjenstående utsparringen som som følger:

Dekker GRAFT® FR Gipsmørtel: Monter en støpeplate eller forskallingsplate. Påse at forskallingen er tett. Hell rent vann i en passende blandingskar og hell nok mørtel for å oppnå den ønskede konsistensen. Hell eller påfør mørtelen med en murskje i utsparringen, og sørg for at den fyller alle hjørner og rundt gjennomføringen. Presse på mørtel for å eliminere eventuelle luftbobler i massen.

Vegger GRAFT® FR Brannplate: Tilpass det nødvendige antall FR Brannplate slik at de passer inn i utsparringen og rundt de gjennomgående elementene.. Alle sidekanter på GRAFT FR Brannplate kan forsegles med GRAFT® FR Maling eller GRAFT® FR Akryl før montering og vil fungerer som et lim og sikrer en røyktett forsegling. Tett deretter alle mindre gjenstående åpninger og sprekker på begge sider av utsparringen med GRAFT® FR Akryl slik at branntettingen blir helt forseglet.

Vennligst se Teknisk Datablad og Montasjeanvisning for GRAFT® FR Gipsmørtel og FR Brannplate for mer informasjon.

Som del av vår politikk med stadig å forbedre produktene, tas der forbehold om rettigheten til å endre eller forandre produktspesifikasjoner uten varsel. Produktillustrasjonene er kun illustrerende. All informasjon i dette dokument er kun veiledende, og siden Polyseam AS ikke har noen kontroll over selve installasjonene eller byggeprosjektene, så gis det ingen garantier for klassifisering på de ferdige branntettinger. Det tas ikke noe ansvar ved tap eller skade som følge av bruk med produkter som dette dokument beskriver.

Detaljtegninger FR RØRSTRUPER

STÅLRØR BRANNMOTSTAND EI 120 U/U (E 120)

GIPS, MUR ELLER BETONG - VEGGER

Maks utsparing
ubegrenset bredde
med 1200mm høyde

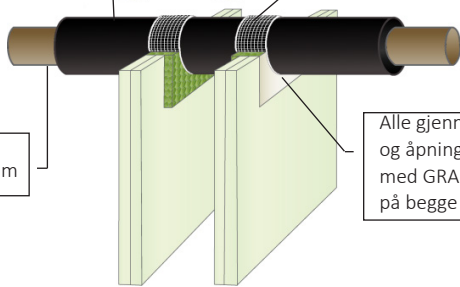
13mm tykk
gjennomgående
cellegummi

2 lag 50mm FR
Brannplate 1-S

GRAFT Rørstruper
1 lag av 50mm bredde
i midten eller begge
sider

Stålrør
≤ Ø40mm

Alle gjennomføringer
og åpninger må fuges
med GRAFT FR Akryl
på begge sider



STÅLRØR BRANNMOTSTAND EI 60 U/U (E 120)

GIPS, MUR ELLER BETONG - VEGGER

Maks utsparing
ubegrenset bredde
med 1200mm høyde

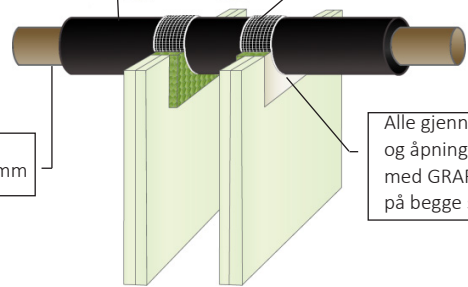
13-32mm tykk
gjennomgående
cellegummi

2 lag 50mm FR
Brannplate 1-S

GRAFT Rørstruper
2 lag av 50mm bredde
på begge sider

Stålrør
≤ Ø165mm

Alle gjennomføringer
og åpninger må fuges
med GRAFT FR Akryl
på begge sider



STÅLRØR BRANNMOTSTAND EI 90 C/U (E 90)

GIPS, MUR ELLER BETONG - VEGGER

Maks utsparing
ubegrenset bredde
med 1200mm høyde

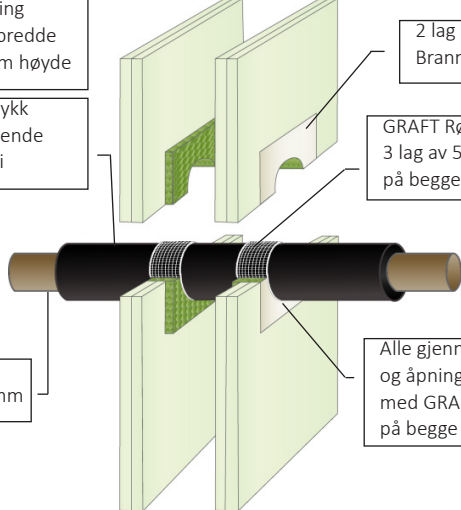
32-50mm tykk
gjennomgående
cellegummi

2 lag 50mm FR
Brannplate 1-S

GRAFT Rørstruper
3 lag av 50mm bredde
på begge sider

Stålrør
≤ Ø324mm

Alle gjennomføringer
og åpninger må fuges
med GRAFT FR Akryl
på begge sider



STÅLRØR BRANNMOTSTAND EI 120 C/U (E 120)

GIPS, MUR ELLER BETONG - VEGGER

Maks utsparing
2400mm bredde og
1200mm høyde

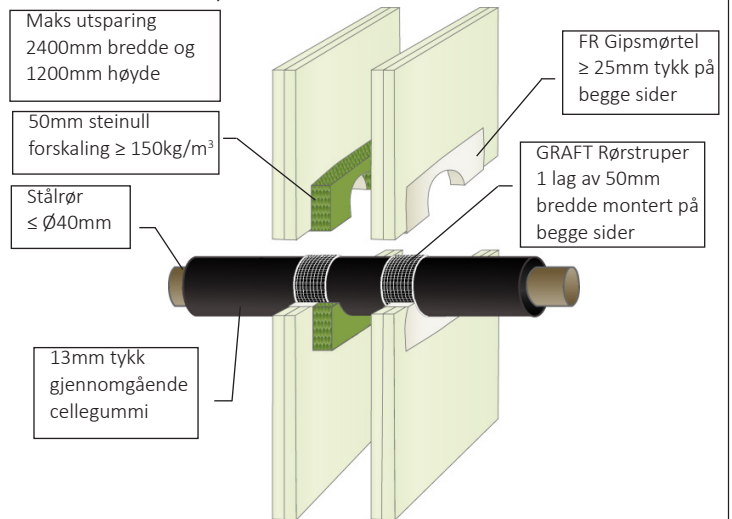
50mm steinull
forskaling ≥ 150kg/m³

FR Gipsmørtel
≥ 25mm tykk på
begge sider

GRAFT Rørstruper
1 lag av 50mm
bredde montert på
begge sider

Stålrør
≤ Ø40mm

13mm tykk
gjennomgående
cellegummi



STÅLRØR BRANNMOTSTAND EI 60 C/U (E 120)

GIPS, MUR ELLER BETONG - VEGGER

Maks utsparing
2400mm bredde og
1200mm høyde

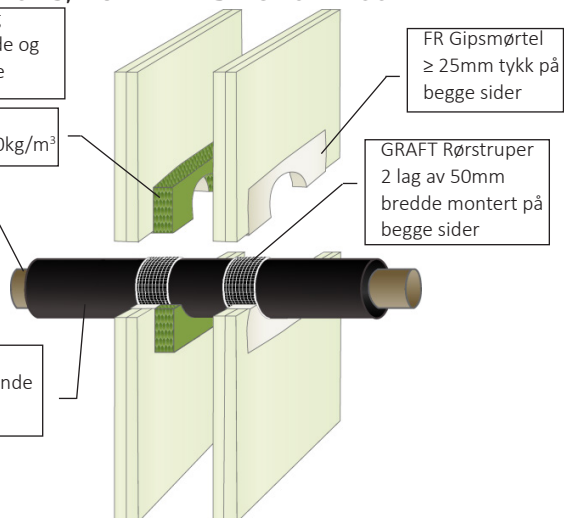
50mm steinull
forskaling ≥ 150kg/m³

FR Gipsmørtel
≥ 25mm tykk på
begge sider

GRAFT Rørstruper
2 lag av 50mm
bredde montert på
begge sider

Stålrør
≤ Ø165mm

13mm tykk
gjennomgående
cellegummi



STÅLRØR BRANNMOTSTAND EI 60 C/U (E 120)

GIPS, MUR ELLER BETONG - VEGGER

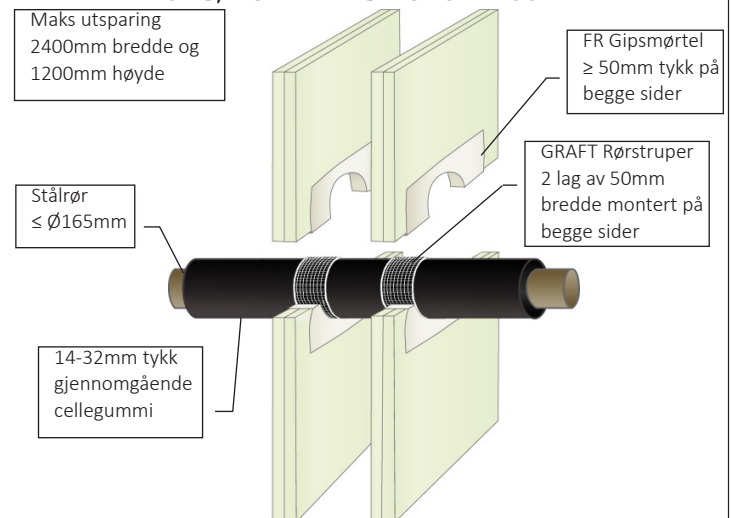
Maks utsparing
2400mm bredde og
1200mm høyde

FR Gipsmørtel
≥ 50mm tykk på
begge sider

GRAFT Rørstruper
2 lag av 50mm
bredde montert på
begge sider

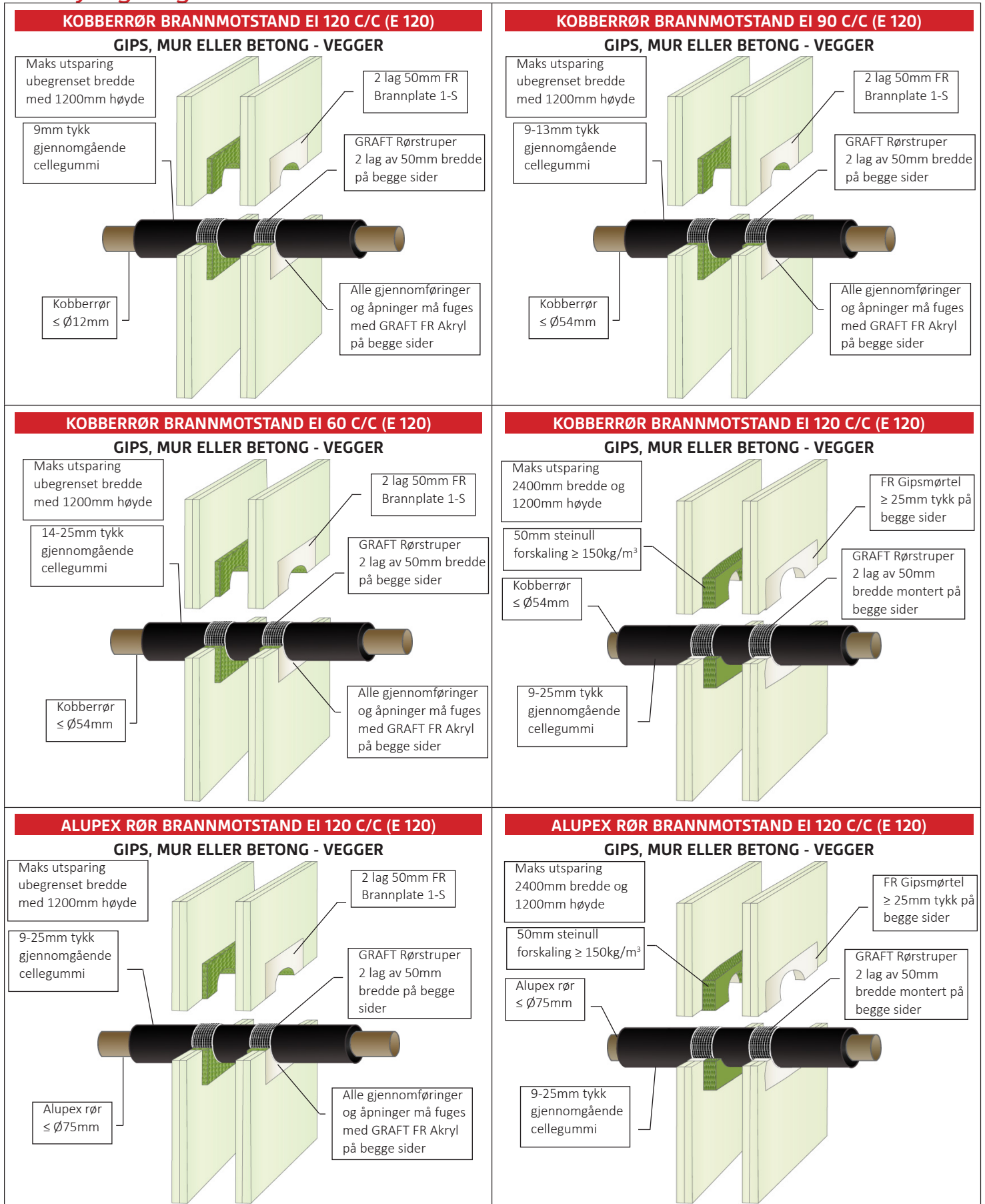
Stålrør
≤ Ø165mm

14-32mm tykk
gjennomgående
cellegummi



Som del av vår polise med stadig å forbedre produktene, tas der forbehold om rettigheten til å endre eller forandre produktspesifikasjoner uten varsel. Produktillustrasjonene er kun illustrerende. All informasjon i dette dokument er kun veiledende, og siden Polyseam AS ikke har noen kontroll over selve installasjonene eller byggeprosjektene, så gis det ingen garantier for klassifisering på de ferdige brannettinger. Det tas ikke noe ansvar ved tap eller skade som følge av bruk med produkter som dette dokument beskriver.

Detaljtegninger FR RØRSTRUPER

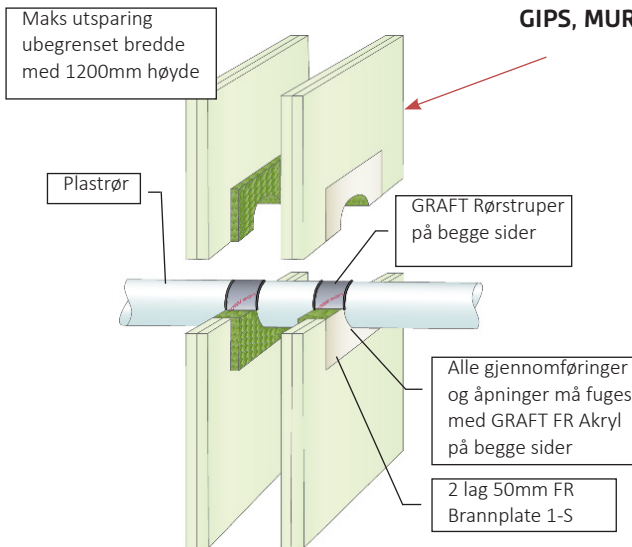


Som del av vår polise med stadig å forbedre produktene, tas der forbehold om rettigheten til å endre eller forandre produktspesifikasjoner uten varsel. Produktillustrasjonene er kun illustrerende. All informasjon i dette dokument er kun veiledende, og siden Polyseam AS ikke har noen kontroll over selve installasjonene eller byggeprosjektene, så gitt det ingen garantier for klassifisering på de ferdige brannettinger. Det tas ikke noe ansvar ved tap eller skade som følge av bruk med produkter som dette dokument beskriver.

Detaljtegninger FR RØRSTRUPER

PLASTRØR BRANNMOTSTAND EI 90-120

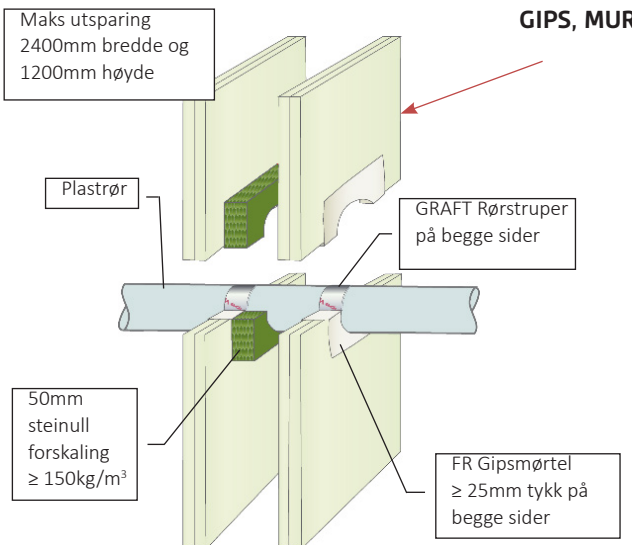
GIPS, MUR ELLER BETONG - VEGGER



Gjennomføring	Rørstruper	Klassifikasjon
≤ Ø40mm PVC-U & PVC-C	50 x 1.8mm (1 lag)	EI 120 U/U, C/U, U/C, C/C
≤ Ø40mm PE, ABS & SAN+PVC	50 x 1.8mm (1 lag)	EI 120 U/U, C/U, U/C, C/C
≤ Ø40mm PP	50 x 1.8mm (1 lag)	EI 120 U/U, C/U, U/C, C/C
Ø41-110mm PVC-U & PVC-C	50 x 3.6mm (2 lag)	E 120 U/C, C/C & EI 90 U/C, C/C
Ø41-110mm PE, ABS & SAN+PVC	50 x 3.6mm (2 lag)	E 120 U/C, C/C & EI 90 U/C, C/C
Ø41-110mm PP	50 x 3.6mm (2 lag)	EI 90 U/U, C/U, U/C, C/C
Ø125mm PVC-U & PVC-C	50 x 5.4mm (3 lag)	E 120 U/C, C/C & EI 90 U/C, C/C
Ø125mm PE, ABS & SAN+PVC	50 x 5.4mm (3 lag)	E 120 U/C, C/C & EI 90 U/C, C/C
Ø125mm PP	50 x 5.4mm (3 lag)	E 120 U/C, C/C & EI 90 U/C, C/C
Ø160mm PVC-U & PVC-C	50 x 7.2mm (4 lag)	E 120 U/C, C/C & EI 90 U/C, C/C
Ø160mm PE, ABS & SAN+PVC	50 x 7.2mm (4 lag)	E 120 U/C, C/C & EI 90 U/C, C/C
Ø160mm PP	50 x 7.2mm (4 lag)	E 120 U/C, C/C & EI 90 U/C, C/C

PLASTRØR BRANNMOTSTAND EI 60-120

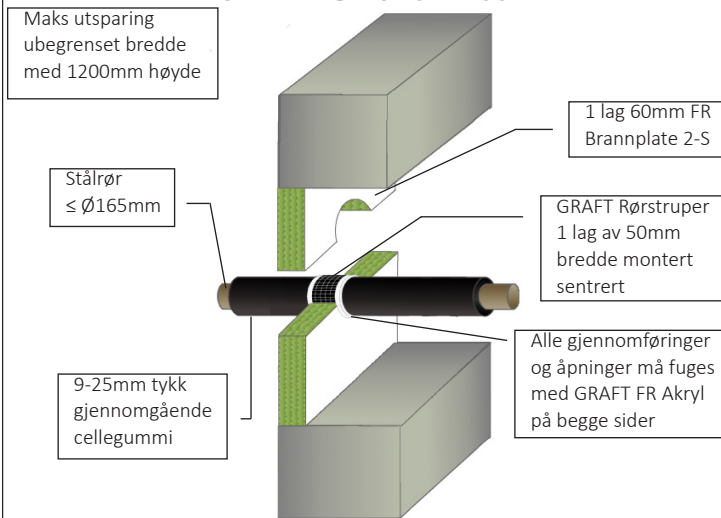
GIPS, MUR ELLER BETONG - VEGGER



Gjennomføring	Veggtykkelse - Rør	Rørstruper	Klassifikasjon
≤ Ø40mm PVC-U & PVC-C	3.0 – 4.3mm	50 x 1.8mm (1 lag)	EI 60 U/C (E 120 U/C)
≤ Ø40mm PE, ABS & SAN+PVC	3.2 – 3.7mm	50 x 1.8mm (1 lag)	EI 120 U/C (E 120 U/C)
≤ Ø40mm PP	4.0 – 5.5mm	50 x 1.8mm (1 lag)	EI 120 U/C (E 120 U/C)
≤ Ø110mm PVC-U & PVC-C	2.7 – 6.6mm	50 x 3.6mm (2 lag)	EI 90 U/C (E 120 U/C)
≤ Ø110mm PE, ABS & SAN+PVC	4.2 – 10.0mm	50 x 3.6mm (2 lag)	EI 60 U/C (E 60 U/C)
≤ Ø110mm PP	6.6mm	50 x 3.6mm (2 lag)	EI 90 U/C (E 120 U/C)
≤ Ø125mm PVC-U & PVC-C	3.7 – 7.4mm	50 x 5.4mm (3 lag)	EI 120 U/C (E 120 U/C)
≤ Ø125mm PE, ABS & SAN+PVC	12.0mm	50 x 5.4mm (3 lag)	EI 120 U/C (E 120 U/C)
≤ Ø125mm PP	17.1mm	50 x 5.4mm (3 lag)	EI 90 U/C (E 120 U/C)
≤ Ø160mm PVC-U & PVC-C	3.2 – 9.5mm	50 x 7.2mm (4 lag)	EI 60 U/C (E 60 U/C)
≤ Ø160mm PE, ABS & SAN+PVC	12.0mm	50 x 7.2mm (4 lag)	EI 90 U/C (E 120 U/C)
≤ Ø160mm PP	4.0 – 21.9mm	50 x 7.2mm (4 lag)	EI 60 U/C (E 120 U/C)

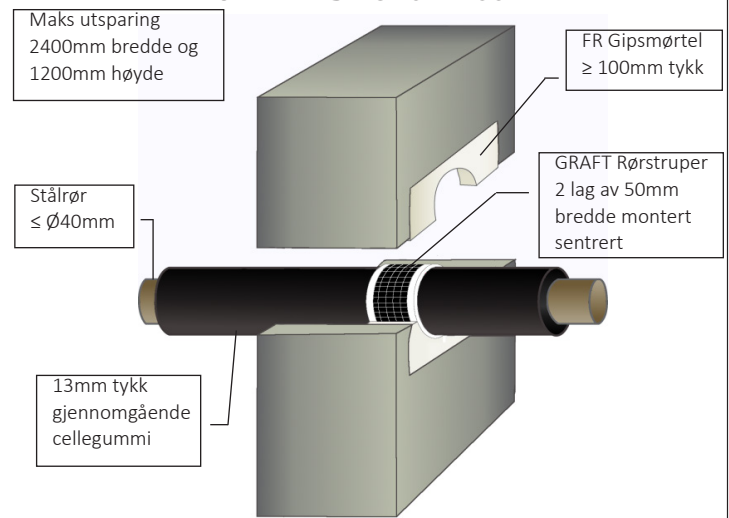
STÅLRØR BRANNMOTSTAND EI 45 C/U (E 120)

MUR ELLER BETONG - VEGGER



STÅLRØR BRANNMOTSTAND EI 240 C/U (E 240)

MUR ELLER BETONG - VEGGER

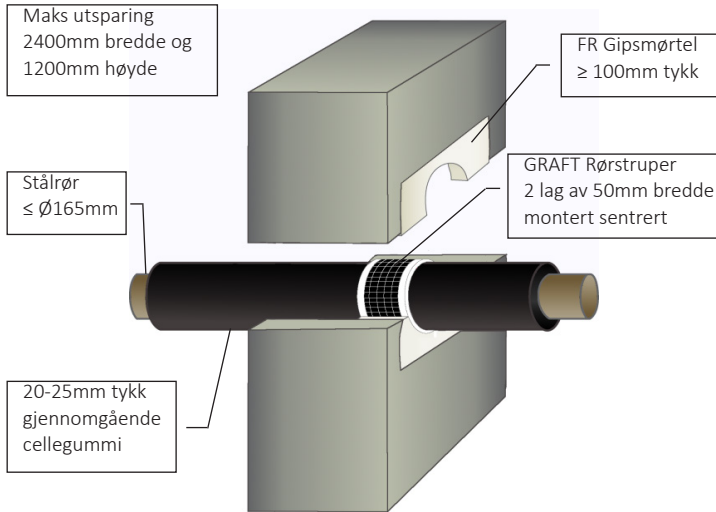


Som del av vår polise med stadig å forbedre produktene, tas der forbehold om rettigheten til å endre eller forandre produktspesifikasjoner uten varsel. Produktillustrasjonene er kun illustrerende. All informasjon i dette dokument er kun veiledende, og siden Polyseam AS ikke har noen kontroll over selve installasjonene eller byggeprosjektene, så gis det ingen garantier for klassifisering på de ferdige brannettinger. Det tas ikke noe ansvar ved tap eller skade som følge av bruk med produkter som dette dokument beskriver.

Detaljtegninger FR RØRSTRUPER

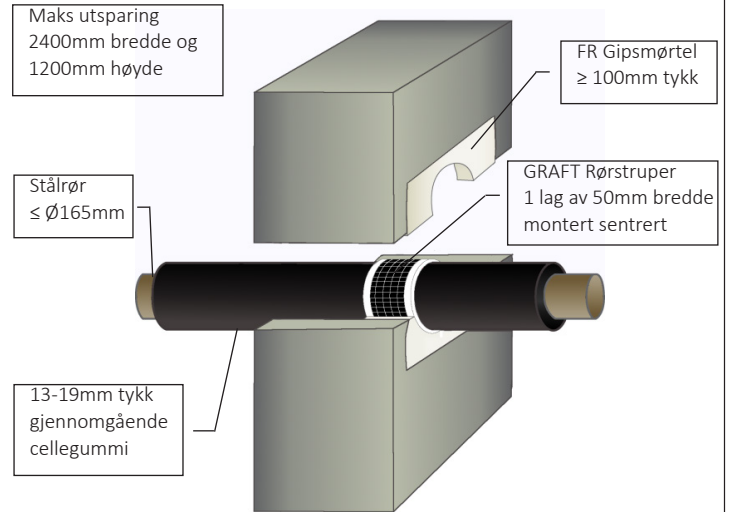
STÅLRØR BRANNMOTSTAND EI 60 C/U (E 180)

MUR ELLER BETONG - VEGGER



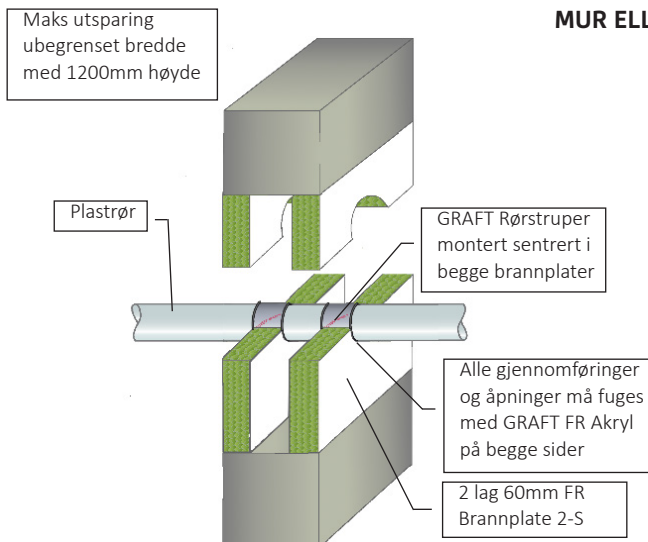
STÅLRØR BRANNMOTSTAND EI 60 C/U (E 240)

MUR ELLER BETONG - VEGGER



PLASTRØR BRANNMOTSTAND EI 240

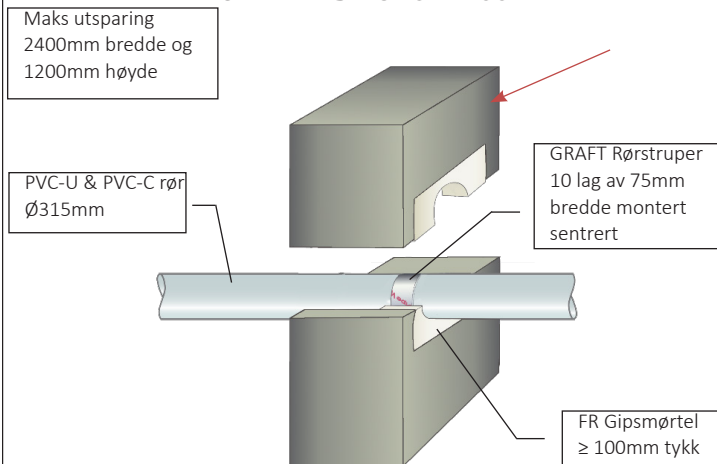
MUR ELLER BETONG - VEGGER



Gjennomføring	Rørstruper	Klassifikasjon
≤ Ø40mm PVC-U & PVC-C	50 x 1.8mm (1 lag)	EI 240 C/C, U/C
≤ Ø40mm PE, ABS & SAN+PVC	50 x 1.8mm (1 lag)	EI 240 C/C, U/C
≤ Ø40mm PP	50 x 1.8mm (1 lag)	EI 240 C/C, U/C
Ø41-110mm PVC-U & PVC-C	50 x 3.6mm (2 lag)	EI 240 C/C, U/C
Ø41-110mm PE, ABS & SAN+PVC	50 x 3.6mm (2 lag)	EI 240 C/C, U/C
Ø41-110mm PP	50 x 3.6mm (2 lag)	EI 240 C/C
Ø111-125mm PVC-U & PVC-C	50 x 7.2mm (4 lag)	EI 240 C/C, U/C
Ø111-125mm PE, ABS & SAN+PVC	50 x 7.2mm (4 lag)	EI 240 C/C, U/C
Ø111-125mm PP	50 x 7.2mm (4 lag)	EI 240 C/C
Ø126-160mm PVC-U & PVC-C	50 x 10.8mm (6 lag)	EI 240 C/C, U/C
Ø126-160mm PE, ABS & SAN+PVC	50 x 10.8mm (6 lag)	EI 240 C/C, U/C
Ø126-160mm PP	50 x 10.8mm (6 lag)	EI 240 C/C

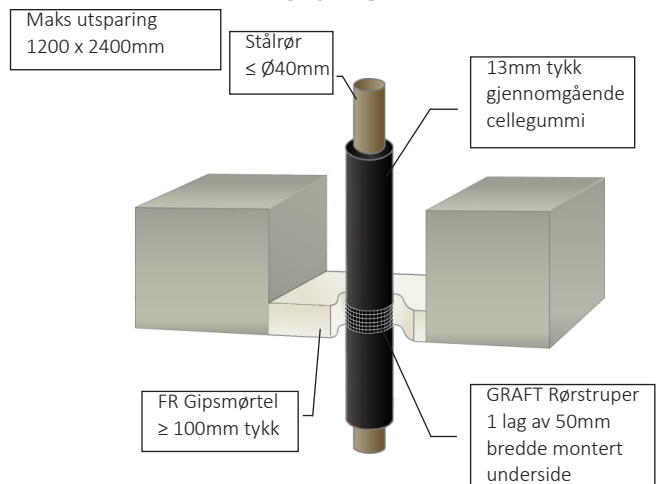
PLASTRØR BRANNMOTSTAND EI 120 C/C (E 120 C/C)

MUR ELLER BETONG - VEGGER



STÅLRØR BRANNMOTSTAND EI 180 C/U (E 180)

STØPT DEKKE



Som del av vår polise med stadig å forbedre produktene, tas der forbehold om rettigheten til å endre eller forandre produktspesifikasjoner uten varsel. Produktillustrasjonene er kun illustrerende. All informasjon i dette dokument er kun veiledende, og siden Polyseam AS ikke har noen kontroll over selve installasjonene eller byggeprosjektene, så gis det ingen garantier for klassifisering på de ferdige brannettinger. Det tas ikke noe ansvar ved tap eller skade som følge av bruk med produkter som dette dokument beskriver.

Detaljtegninger FR RØRSTRUPER

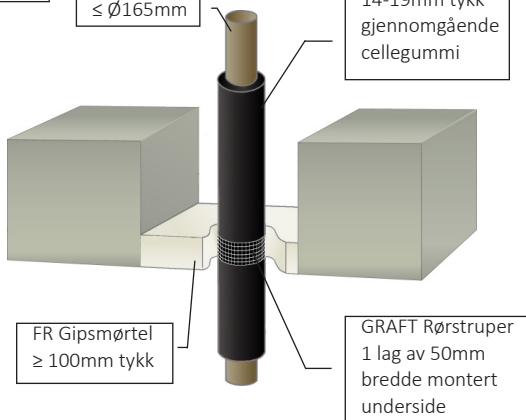
STÅLRØR BRANNMOTSTAND EI 120 C/U (E 180)

STØPT DEKKE

Maks utsparing
1200 x 2400mm

Stålrør
≤ Ø165mm

14-19mm tykk
gjennomgående
cellegummi



FR Gipsmørtel
≥ 100mm tykk

GRAFT Rørstruper
1 lag av 50mm
bredde montert
underside

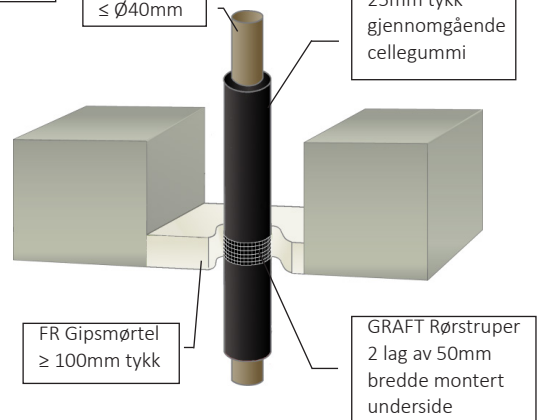
STÅLRØR BRANNMOTSTAND EI 180 C/U (E 180)

STØPT DEKKE

Maks utsparing
1200 x 2400mm

Stålrør
≤ Ø40mm

25mm tykk
gjennomgående
cellegummi



FR Gipsmørtel
≥ 100mm tykk

GRAFT Rørstruper
2 lag av 50mm
bredde montert
underside

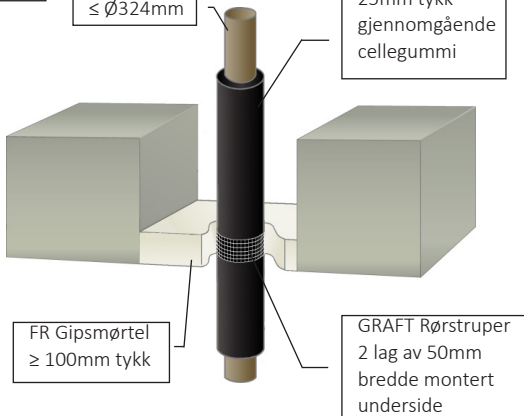
STÅLRØR BRANNMOTSTAND EI 120 C/U (E 180)

STØPT DEKKE

Maks utsparing
1200 x 2400mm

Stålrør
≤ Ø324mm

25mm tykk
gjennomgående
cellegummi



FR Gipsmørtel
≥ 100mm tykk

GRAFT Rørstruper
2 lag av 50mm
bredde montert
underside

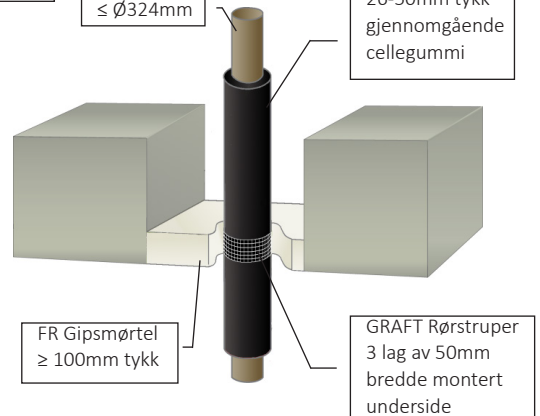
STÅLRØR BRANNMOTSTAND EI 120 C/U (E 120)

STØPT DEKKE

Maks utsparing
1200 x 2400mm

Stålrør
≤ Ø324mm

26-50mm tykk
gjennomgående
cellegummi



FR Gipsmørtel
≥ 100mm tykk

GRAFT Rørstruper
3 lag av 50mm
bredde montert
underside

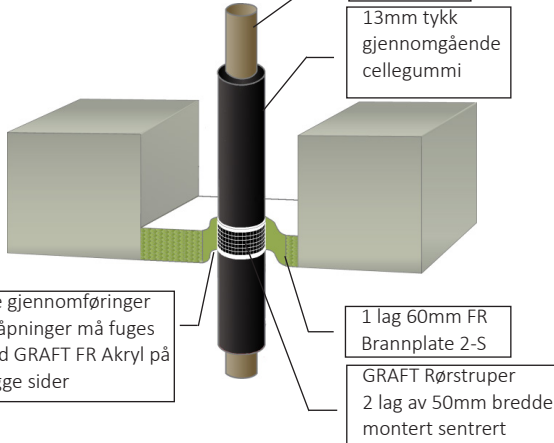
STÅLRØR BRANNMOTSTAND EI 45 C/U (E 90)

STØPT DEKKE

Maks utsparing
1200 x 2400mm

Stålrør
≤ Ø165mm

13mm tykk
gjennomgående
cellegummi



Alle gjennomføringer
og åpninger må fuges
med GRAFT FR Akryl på
begge sider

1 lag 60mm FR
Brannplate 2-S
GRAFT Rørstruper
2 lag av 50mm bredde
montert sentrert

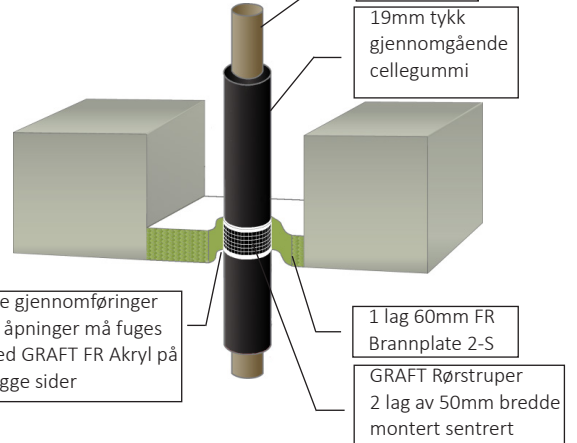
STÅLRØR BRANNMOTSTAND EI 90 C/U (E 90)

STØPT DEKKE

Maks utsparing
1200 x 2400mm

Stålrør
≤ Ø165mm

19mm tykk
gjennomgående
cellegummi



Alle gjennomføringer
og åpninger må fuges
med GRAFT FR Akryl på
begge sider

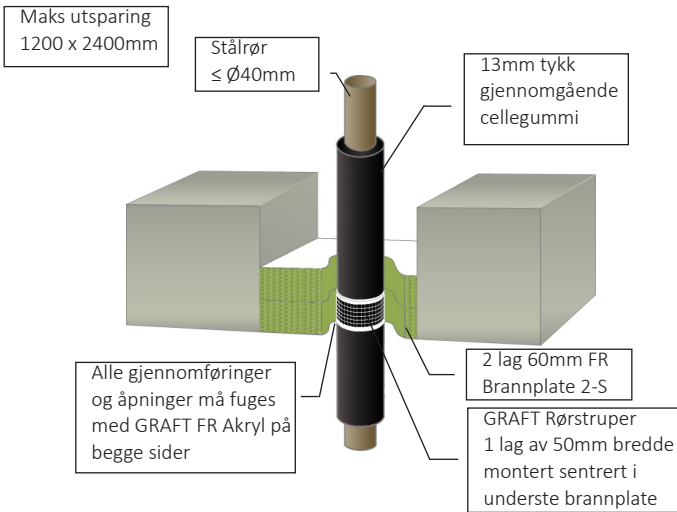
1 lag 60mm FR
Brannplate 2-S
GRAFT Rørstruper
2 lag av 50mm bredde
montert sentrert

Som del av vår polise med stadig å forbedre produktene, tas der forbehold om rettigheten til å endre eller forandre produktspesifikasjoner uten varsel. Produktillustrasjonene er kun illustrerende. All informasjon i dette dokument er kun veiledende, og siden Polyseam AS ikke har noen kontroll over selve installasjonene eller byggeprosjektene, så gis det ingen garantier for klassifisering på de ferdige brannettinger. Det tas ikke noe ansvar ved tap eller skade som følge av bruk med produkter som dette dokument beskriver.

Detaljtegninger FR RØRSTRUPER

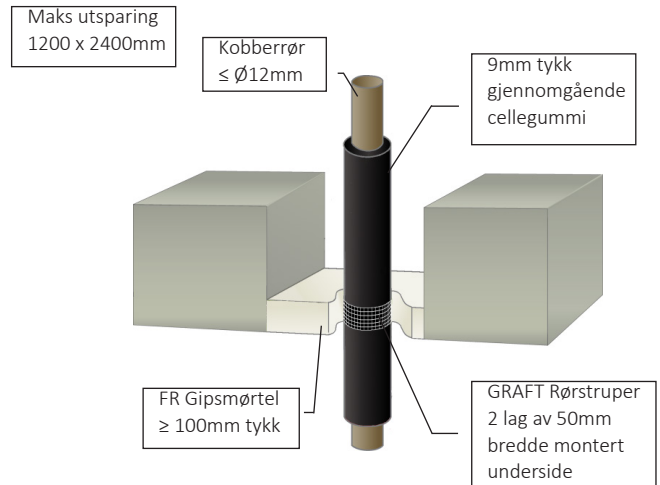
STÅLRØR BRANNMOTSTAND EI 120 C/U (E180)

STØPT DEKKE



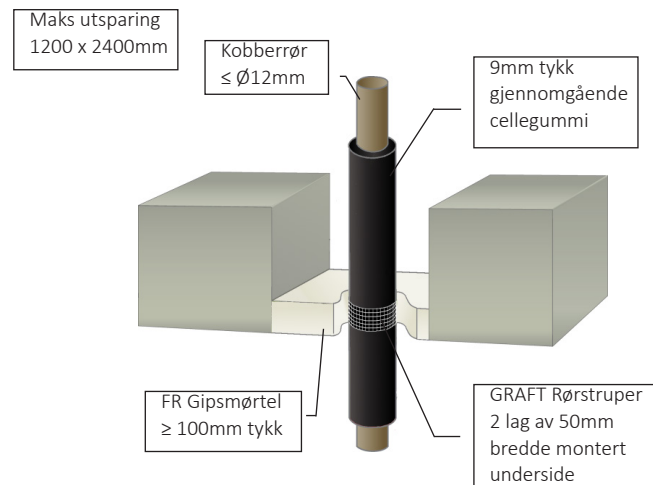
KOBBERØR BRANNMOTSTAND EI 240 C/C (E 240)

STØPT DEKKE



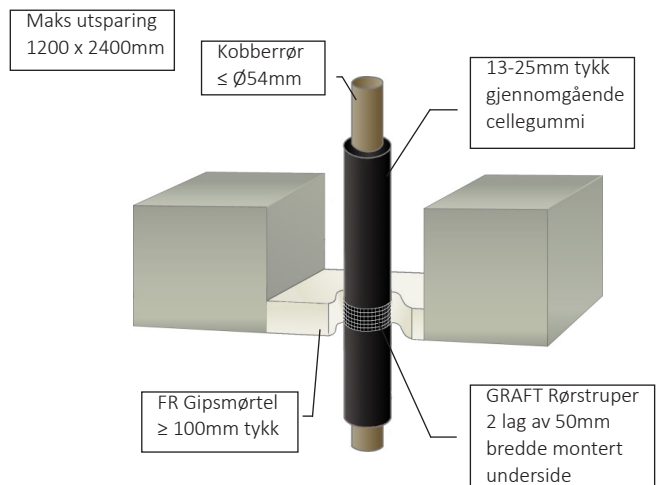
KOBBERØR BRANNMOTSTAND EI 240 C/C (E 240)

STØPT DEKKE



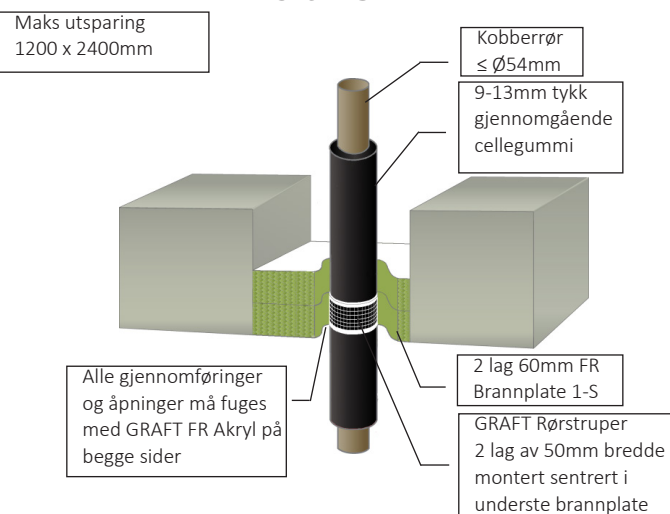
KOBBERØR BRANNMOTSTAND EI 60 C/C (E 240)

STØPT DEKKE



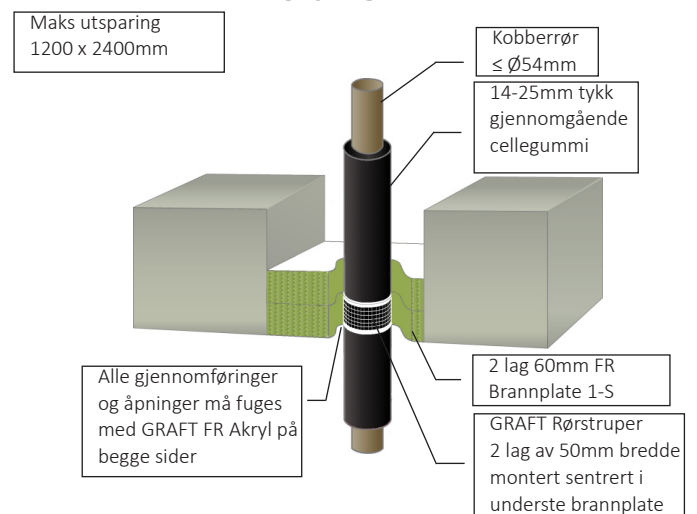
KOBBERØR BRANNMOTSTAND EI 60 C/C (E 240)

STØPT DEKKE



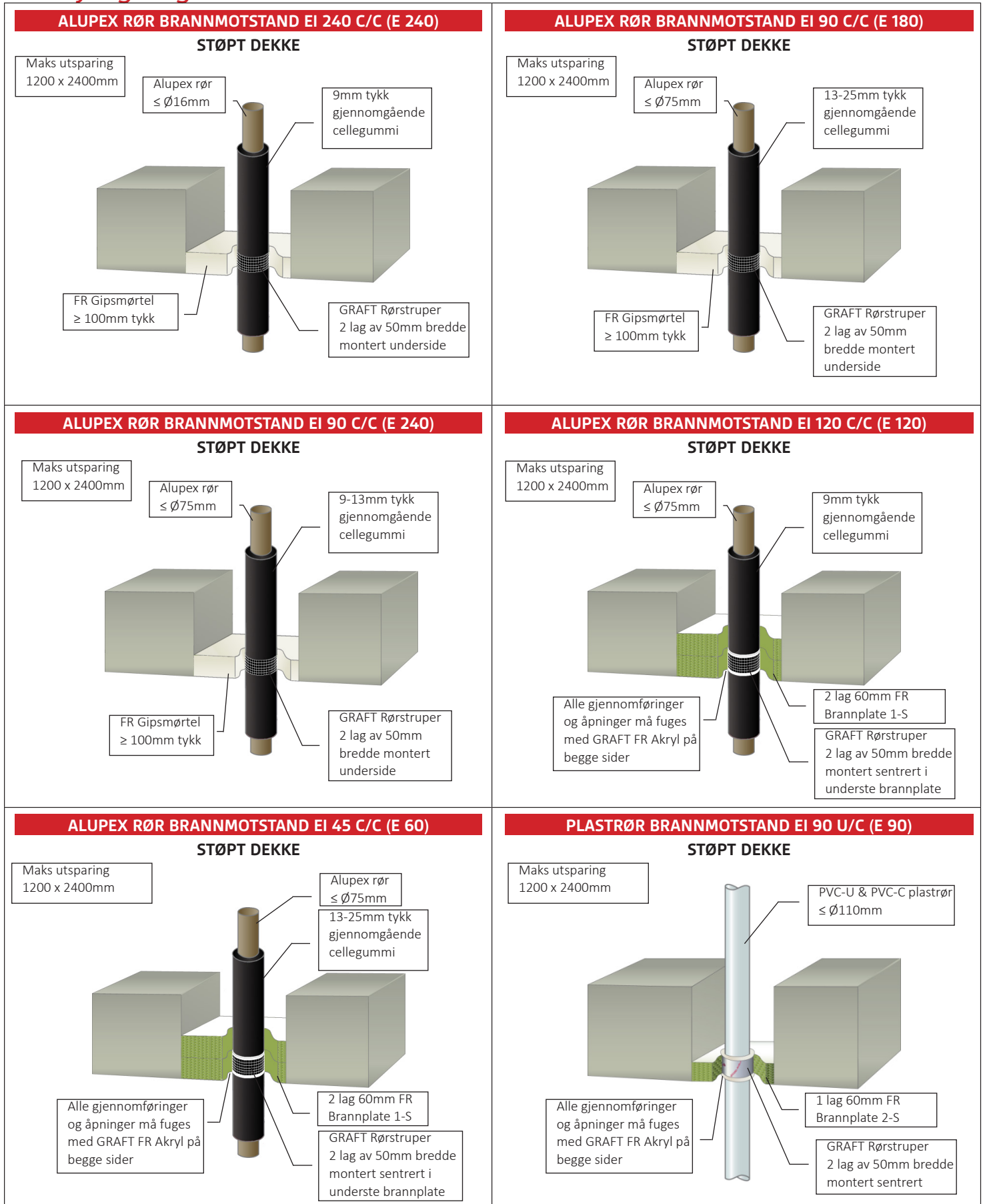
KOBBERØR BRANNMOTSTAND EI 45 C/C (E 180)

STØPT DEKKE



Som del av vår polise med stadig å forbedre produktene, tas der forbehold om rettigheten til å endre eller forandre produktspesifikasjoner uten varsel. Produktillustrasjonene er kun illustrerende. All informasjon i dette dokument er kun veiledende, og siden Polyseam AS ikke har noen kontroll over selve installasjonene eller byggeprosjektene, så gis det ingen garantier for klassifisering på de ferdige brannettinger. Det tas ikke noe ansvar ved tap eller skade som følge av bruk med produkter som dette dokument beskriver.

Detaljtegninger FR RØRSTRUPER

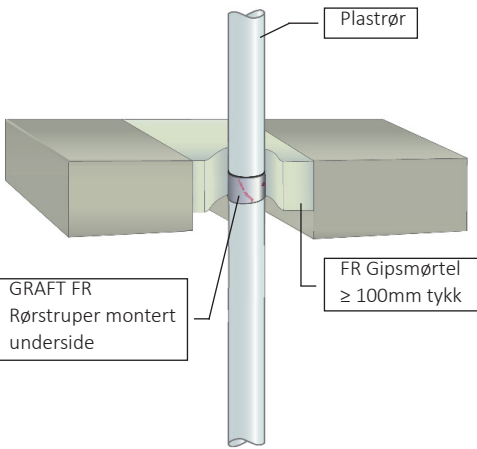


Som del av vår polise med stadig å forbedre produktene, tas der forbehold om rettigheten til å endre eller forandre produktspesifikasjoner uten varsel. Produktillustrasjonene er kun illustrerende. All informasjon i dette dokument er kun veiledende, og siden Polyseam AS ikke har noen kontroll over selve installasjonene eller byggeprosjektene, så gir det ingen garantier for klassifisering på de ferdige brannettinger. Det tas ikke noe ansvar ved tap eller skade som følge av bruk med produkter som dette dokument beskriver.

PLASTRØR BRANNMOTSTAND EI 120 - 240

STØPT DEKKE

Maks utsparing
1200 x 2400mm

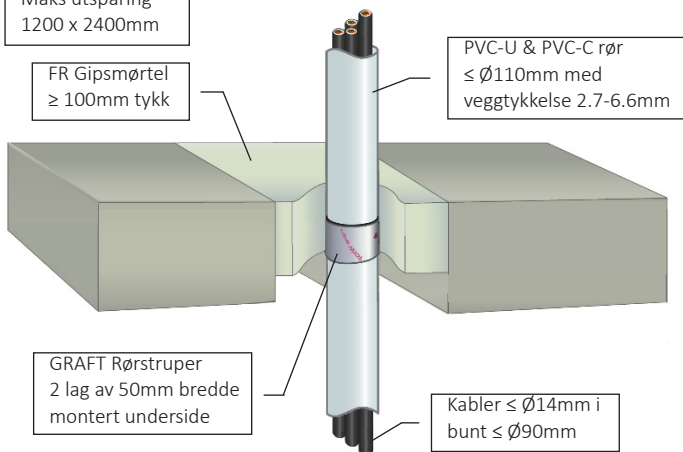


Gjennomføring	Veggtykkelse - rør	Rørstruper	Klassifikasjon
≤ Ø40mm PVC-U & PVC-C	1.8 – 3.7mm	50 x 1.8mm (1 lag)	EI 120 U/U (E 180 U/U)
≤ Ø40mm PE, ABS & SAN+PVC	2.4 – 3.7mm	50 x 1.8mm (1 lag)	EI 240 U/U (E 240 U/U)
≤ Ø40mm PP	1.8 – 5.5mm	50 x 1.8mm (1 lag)	EI 120 U/U (E 120 U/U)
≤ Ø110mm PVC-U & PVC-C	3.0 – 6.6mm	50 x 3.6mm (2 lag)	EI 240 U/C (E 240 U/C)
≤ Ø110mm PE, ABS & SAN+PVC	3.4 – 10.0mm	50 x 3.6mm (2 lag)	EI 120 U/C (E 120 U/C)
≤ Ø110mm PP	2.7 – 6.3mm	50 x 3.6mm (2 lag)	EI 240 U/C (E 240 U/C)
≤ Ø125mm PVC-U & PVC-C	3.5 – 7.4mm	50 x 7.2mm (4 lag)	EI 120 U/C (E 120 U/C)
≤ Ø125mm PE, ABS & SAN+PVC	3.9 – 11.4mm	50 x 7.2mm (4 lag)	EI 240 U/C (E 240 U/C)
≤ Ø125mm PP	3.4 – 11.4mm	50 x 7.2mm (4 lag)	EI 240 U/C (E 240 U/C)
≤ Ø160mm PVC-U & PVC-C	4.5mm	50 x 10.8mm (6 lag)	EI 240 C/C (E 240 C/C)
≤ Ø160mm PE, ABS & SAN+PVC	4.9 – 14.6mm	50 x 10.8mm (6 lag)	EI 120 U/C (E 120 U/C)
≤ Ø160mm PP	4.9 – 14.6mm	50 x 10.8mm (6 lag)	EI 240 U/C (E 240 U/C)
≤ Ø250mm PE, ABS & SAN+PVC	7.8mm	75 x 12.6mm (7 lag)	EI 180 C/C (E 180 C/C)

PLASTRØR M/KABLER BRANNMOTSTAND EI 120 U/C (E 120)

STØPT DEKKE

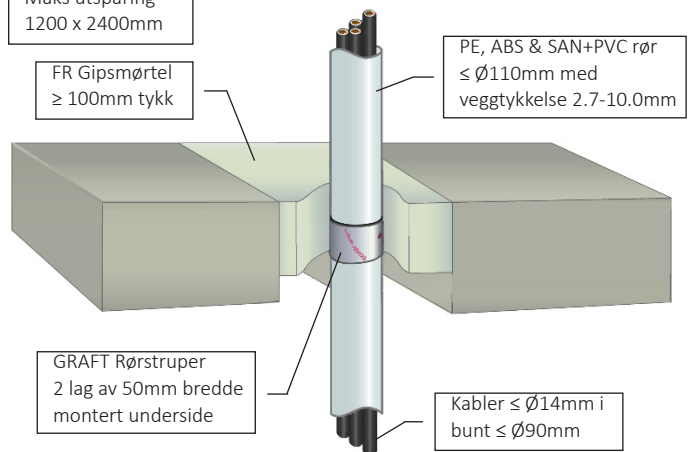
Maks utsparing
1200 x 2400mm



PLASTRØR M/KABLER BRANNMOTSTAND EI 60 U/C (E 120)

STØPT DEKKE

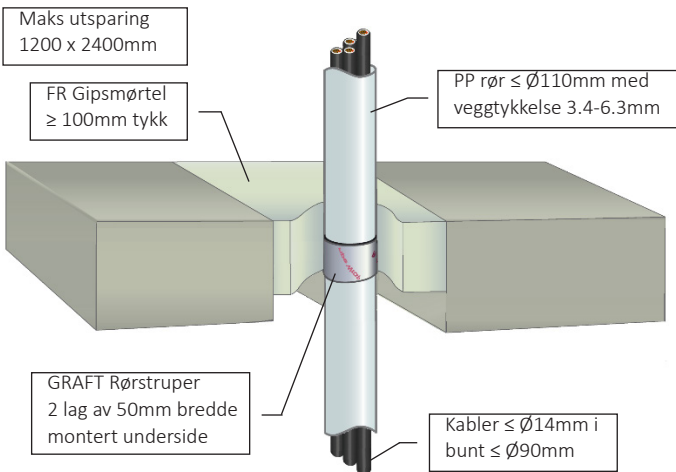
Maks utsparing
1200 x 2400mm



PLASTRØR M/KABLER BRANNMOTSTAND EI 60 U/C (E 60)

STØPT DEKKE

Maks utsparing
1200 x 2400mm



Som del av vår polise med stadig å forbedre produktene, tas der forbehold om rettigheten til å endre eller forandre produktspesifikasjoner uten varsel. Produktillustrasjonene er kun illustrerende. All informasjon i dette dokument er kun veiledende, og siden Polyseam AS ikke har noen kontroll over selve installasjonene eller byggeprosjektene, så gis det ingen garantier for klassifisering på de ferdige brannettinger. Det tas ikke noe ansvar ved tap eller skade som følge av bruk med produkter som dette dokument beskriver.